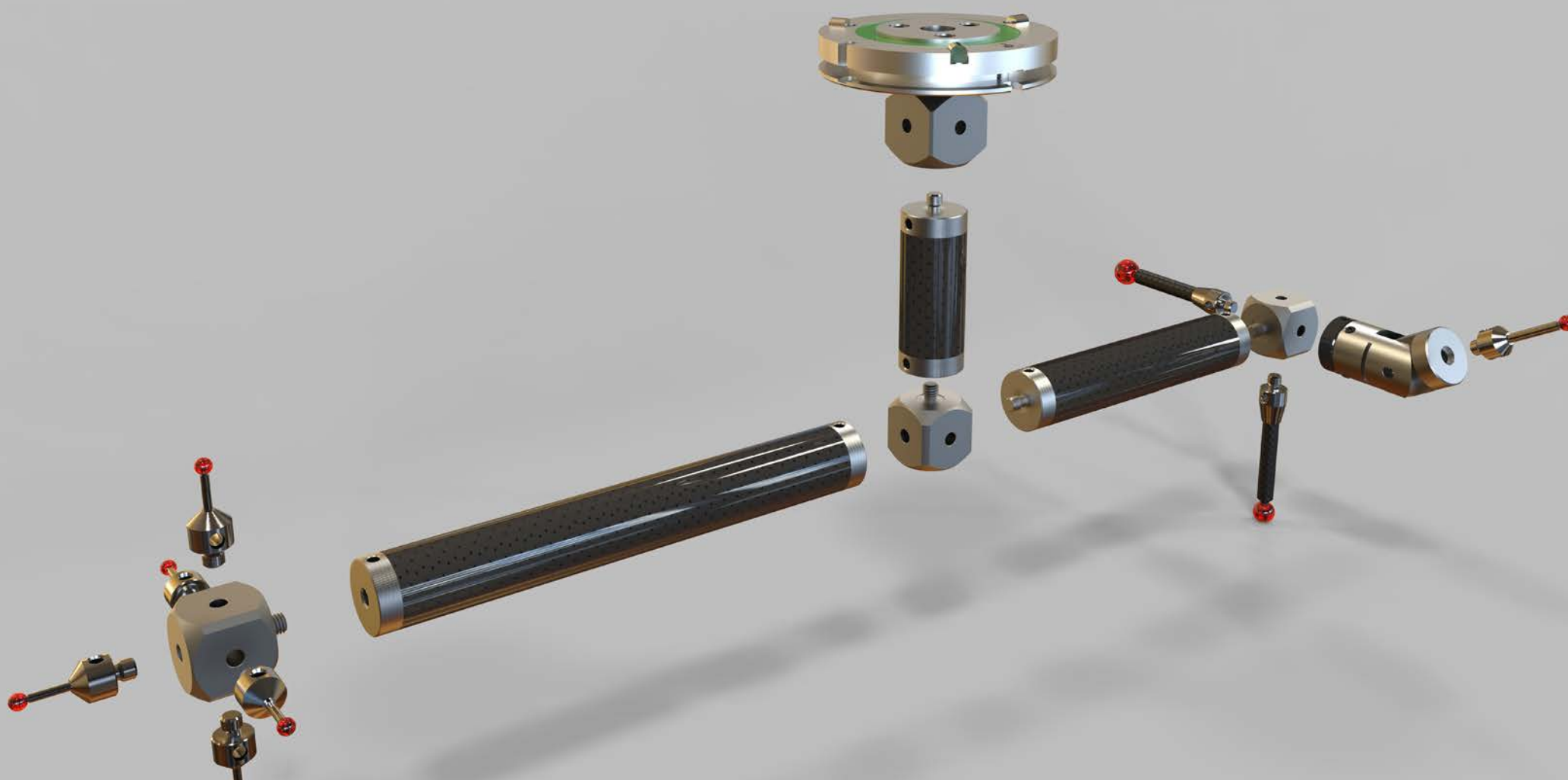


Щупы для систем Zeiss



Содержание

страница

Щупы с резьбой M5, адаптеры и принадлежности Renishaw для аналоговых измерительных систем Zeiss	5
Щупы со стержнями из карбида вольфрама	5
Щупы для ScanMax	6
Щупы со стержнем из карбида вольфрама и шариком из нитрида кремния	7
Калибровочные щупы (с красной точкой)	8
Термостойкие щупы со стержнем из углеродного волокна	8
Термостойкие щупы со стержнем из углеродного волокна и шариком из нитрида кремния	9
Щупы со стержнем из керамики	9
Щупы с микрошариками	10
Звездообразные щупы с кубическим основанием	11
Щупы для звездообразных конфигураций, длина резьбы 12,5 мм	11
Щупы с удлиненной резьбой, длина резьбы 5 мм	12
Плоская шайба для звездообразных щупов	13
Шайба с пазами для звездообразных щупов	13
Штифт для звездообразных щупов	14
Щупы для держателей щупов	14
5-осевой держатель щупов	15
Держатель щупов 90°	15
Держатель щупов 90°	16
Держатель для поворотных щупов	16
Поворотные щупы	17
Щупы со сферическими дисковыми наконечниками	17
Щупы со сферическими дисковыми наконечниками для ScanMax	18
Щупы для измерения резьбы	18
Остроконечные щупы	19
Звездообразные щупы	19
Сферический диск	20
Поворотный адаптер	21
Поворотный адаптер, диапазон поворота 180°	22
Поворотный адаптер, диапазон вращения 360°, диапазон поворота 180°	22

Кубический адаптер, титан	23
Кубический адаптер, алюминий	23
4-осевой кубический адаптер, титан	24
Кубический адаптер с углом, титан	24
Двойной кубический адаптер, титан	25
Удлинитель с кубическими адаптерами, титан	25
Удлинитель, титан	26
Удлинитель, термостойкое углеродное волокно	27
Удлинитель, алюминий	28
Удлинитель, нержавеющая сталь	28
Резьбовой калибр	29
Винт для кубических адаптеров и сферических дисков	29
Адаптер	30
Адаптер M5	30
Держатель щупов для оцифровки	31
Ключ 2.9 для установки щупов с резьбой M5, нержавеющая сталь	31
Калибровочная сфера со стойкой	31
Магнитное база для калибровочной сферы	32
Адаптеры Renishaw для измерительных головок Zeiss	33
Адаптер для измерительных систем VAST/MT	33
Адаптер для динамических систем (ST)	33
Адаптер для динамических систем Prismo (ST)	34
Удлинитель для адаптера	35
Щупы с резьбой M3, адаптеры и принадлежности Renishaw для аналоговых измерительных систем Zeiss	36
Щупы ХХТ со стержнями из карбида вольфрама	36
Калибровочные щупы ХХТ (с красной точкой)	37
Термостойкие щупы ХХТ со стержнем из углеродного волокна	37
Термостойкие щупы ХХТ со стержнем из углеродного волокна и шариком из нитрида кремния	38
Термостойкие зажимные щупы ХХТ со стержнем из углеродного волокна	38
Термостойкие зажимные щупы ХХТ со стержнем из углеродного волокна и шариком из нитрида кремния	38
Термостойкие щупы ХХТ со стержнем из углеродного волокна для звездообразных сборок 1/4	39
Термостойкие щупы ХХТ со стержнем из углеродного волокна и шариком из нитрида кремния для звездообразных сборок 1/4	39
Термостойкие щупы ХХТ 90° со стержнем из углеродного волокна для звездообразных сборок 1/2	40

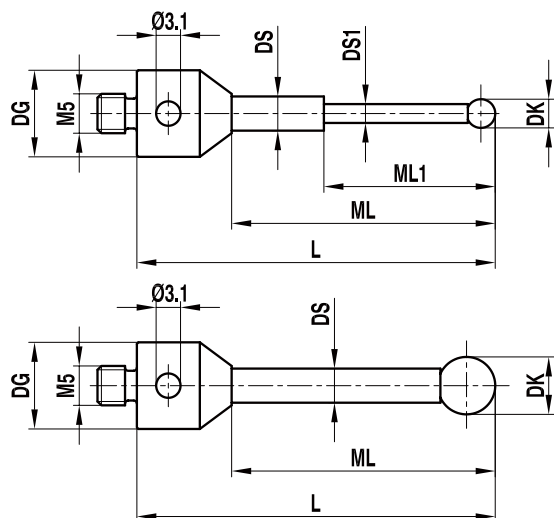
Термостойкие щупы ХХТ 90°со стержнем из углеродного волокна и шариком из нитрида кремния для звездообразных сборок 1/2	40
Термостойкие щупы ХХТ 180°со стержнем из углеродного волокна для звездообразных сборок 1/2	41
Термостойкие щупы ХХТ 180°со стержнем из углеродного волокна и шариком из нитрида кремния для звездообразных сборок 1/2	41
Удлинитель ХХТ из углеродного волокна	41
Адаптер VAST ХХТ TL1	42
Калибровочный адаптер VAST ХХТ TL1	42
Адаптер VAST ХХТ TL1 со звездообразным адаптером	43
Адаптер ХХТ TL2	43
Калибровочный адаптер ХХТ TL2	43
Адаптер VAST ХХТ TL3	44
Калибровочный адаптер VAST ХХТ TL3	44
Адаптер VAST ХХТ TL3 со звездообразным адаптером	45
Зажимной винт ХХТ	45
Зажимной винт ХХТ с внутренней резьбой М3	45
Кубический 1-позиционный адаптер ХХТ 90°	46
Кубический 2-позиционный адаптер ХХТ 180°	46
Кубический 4-осевой адаптер ХХТ	46
Кубический 6-осевой адаптер ХХТ	47
Кубический 8-осевой адаптер ХХТ	47
Поворотный адаптер ХХТ	48
Щупы со стержнями из карбида вольфрама	49
Щупы со стержнем из керамики	50
Щупы с цилиндрическим наконечником	50
Удлинитель	51
Поворотный 5-осевой держатель щупов	52
Держатель щупов 90°	52
Поворотный адаптер	53
Адаптер	53
Инструменты и принадлежности для установки щупов с резьбой М2, М3 и М5 в измерительные головки Zeiss	54
Ключ для установки щупов с резьбой М2 и М3	54
Инструмент для установки щупов с резьбой М3	54
Шестигранные ключи	54

Щупы с резьбой M2, адаптеры и принадлежности Renishaw для аналоговых измерительных систем Zeiss	55
Щупы со стержнями из карбида вольфрама	55
Щупы со стержнем из керамики	55
Щупы со стержнем из нержавеющей стали	56
Звездообразные щупы	56
Щупы для звездообразных конфигураций	57
Щупы со сферическими дисковыми наконечниками	57
Щупы с цилиндрическим наконечником	58
Удлинитель	59
Поворотный 5-осевой держатель щупов	60
5-осевой держатель щупов	60
Держатель щупов 90°	61
Поворотный адаптер	62
Поворотный адаптер, диапазон вращения 360°, диапазон поворота 180°	62
Перечень изделий по заказным номерам	63

Щупы с резьбой M5, адаптеры и принадлежности Renishaw для аналоговых измерительных систем Zeiss

**Деталь и описание
(эскиз не в масштабе)**

Щупы со стержнями из карбида вольфрама
Резьба M5, титановое основание, стержень из карбида вольфрама, шарик из синтетического рубина. Шарики диаметром от 12 мм изготовлены из керамики

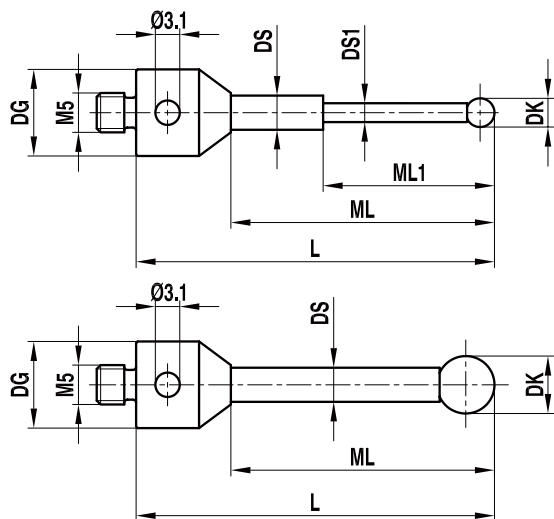


№ п/п	Заказной номер Renishaw	Заказной номер Zeiss	DK (mm)	ML1/ML (mm)	DG/D (mm)	L (mm)	DS1/DS (mm)	EAL/B (mm)	масса (g)
1	A-5555-2388	—	1	10	11	20	0.8		6
2	A-5555-1495	—	1	20	11	30	0.8		6
3	A-5555-1679	—	1	5.0/10.0	11	20	0.8/1.0		6
4	A-5555-1054	—	1	5.0/15.0	11	25	0.8/1.0		6
5	A-5004-4166	—	1	5.0/20.0	11	30	0.8/1.0		6
6	A-5003-0145	—	1.5	8.0/20.0	11	30	1.0/1.5		6
7	A-5555-1077	—	2	10	11	20	1		6
8	A-5555-1563	—	2	15	11	25	1		6
9	A-5555-1060	—	2	20	11	30	1.5		7
10	A-5555-0952	—	2	30	11	40	1.5		7
11	A-5555-0018	602030-9010-000	3	15	11	25	2		4
12	A-5555-0019	600342-8020-000	3	23.5	11	33.5	2		4.5
13	A-5555-0020	602030-9011-000	3	40	11	50	2		5.2
14	A-5555-0021	600342-8021-000	3	48	11	58	2		5.5
15	A-5555-1508	—	3.5	48	11	58	2		6
16	A-5003-7499	—	3.5	65	11	75	2.5		6.5
17	A-5555-1425	—	3.5	85	11	100	2.5		7
18	A-5555-0974	—	4	20	11	30	2		4.4
19	A-5555-0022	600342-8025-000	4	23.5	11	33.5	2		4.5
20	A-5555-0023	602030-9012-000	4	54	11	64	2		5.9
21	A-5555-0498	612030-9661-000	4.5	43	11	53	3.5		8
22	A-5555-0805	—	5	20	11	30	3.5		8
23	A-5555-0024	602030-9013-000	5	40	11	50	3.5		9
24	A-5555-0025	600342-8022-000	5	43	11	53	3.5		9.8
25	A-5555-0026	602030-9015-000	5	65	11	75	3.5		12.5
26	A-5555-1271	—	5	90	11	100	3.5		15
27	A-5555-0027	600342-8026-000	6	44	11	54	3.5		10
28	A-5555-0028	600342-8027-000	7	45	11	55	3.5		10
29	A-5555-0029	600342-8023-000	8	50.5	11	63.5	6		24.8
30	A-5555-0030	—	8	41.5	19	63.5	6		36.7
31	A-5555-0031	—	8	61	11	74	6		29.5
32	A-5555-0032	602030-9016-000	8	62	11	75	6		30
33	A-5555-0033	602030-9017-000	8	87	11	100	6		40
34	A-5555-0034	600342-8024-000	8	101.5	11	114.5	6		45.8
35	A-5555-0035	600342-8124-000	8	92.5	19	114.5	6		57.5
36	A-5555-0946	—	8	137	11	150	6		60
37	A-5555-1618	—	8	40	11	50	5		24
38	A-5555-0036	—	9	51.5	11	64.5	6		26.3
39	A-5555-0037	600342-8128-000	9	42.5	19	64.5	6		36.8
40	A-5555-0038	600342-8029-000	10	52.5	11	65.5	6		25.8

Щупы с резьбой M5, адаптеры и принадлежности Renishaw для аналоговых измерительных систем Zeiss

Деталь и описание (эскиз не в масштабе)

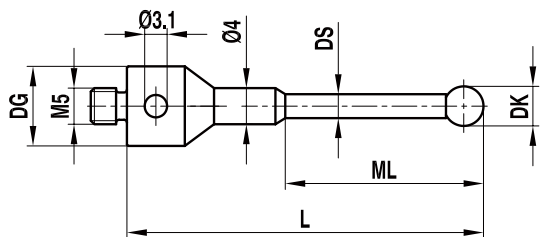
Щупы со стержнями из карбида вольфрама
Резьба M5, титановое основание, стержень из карбида вольфрама, шарик из синтетического рубина. Шарики диаметром от 12 мм изготовлены из керамики



№ п/п	Заказной номер Renishaw	Заказной номер Zeiss	DK (mm)	ML1/ML (mm)	DG/D (mm)	L (mm)	DS1/DS (mm)	EAL/B (mm)	масса (g)
41	A-5555-0039	–	10	43.5	19	65.5	6		37.8
42	A-5555-0040	602030-9018-000	10	105	11	118	6		47.3
43	A-5555-2389	–	10	137	11	150	6		62
44	A-5555-2390	–	10	175	11	200	6		75
45	A-5555-2391	–	12	52	11	65.5	6		28
46	A-5555-1628	626115-1200-118	12	105	11	118	6		49
47	A-5555-2392	–	12	175	11	200	6		76
48	A-5555-2144	–	15	52.5	11	65.5	6		29
49	A-5555-2270	–	15	105	11	118	6		50
50	A-5555-2393	–	15	175	11	200	6		78

Деталь и описание (эскиз не в масштабе)

Щупы для ScanMax
Резьба M5, основание из нержавеющей стали, стержень и шарик из карбида вольфрама

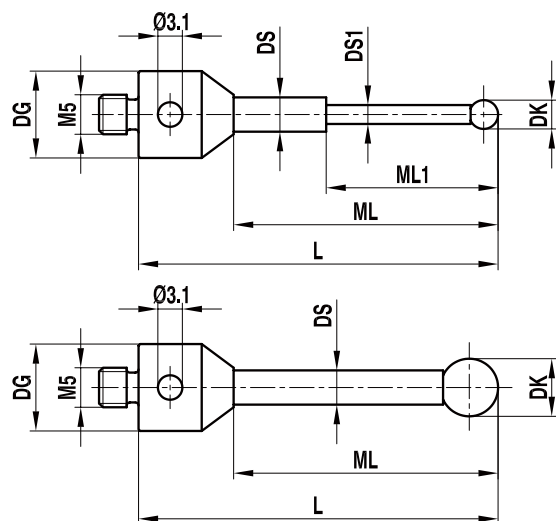


№ п/п	Заказной номер Renishaw	Заказной номер Zeiss	DK (mm)	ML1/ML (mm)	DG/D (mm)	L (mm)	DS1/DS (mm)	EAL/B (mm)	масса (g)
1	A-5555-2394	000000-1078-483	3	23.5	11	33.5	2		4.5
2	A-5555-3949	000000-1073-344	5	95	11	105	3.5		15
3	A-5555-2395	612030-9649-000	8	50.5	11	63.5	6		25

Щупы с резьбой M5, адаптеры и принадлежности Renishaw для аналоговых измерительных систем Zeiss

Деталь и описание
(эскиз не в масштабе)

Щупы со стержнем из карбида вольфрама и шариком из нитрида кремния
Резьба M5, титановое основание, стержень из карбида вольфрама, шарик из нитрида кремния

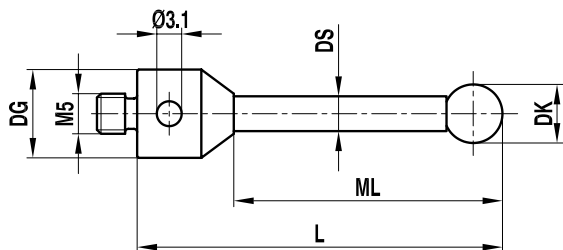


№ п/п	Заказной номер Renishaw	Заказной номер Zeiss	DK (mm)	ML1/ML (mm)	DG/D (mm)	L (mm)	DS1/DS (mm)	EAL/B (mm)	масса (g)
1	A-5555-3777	—	1	5.0/10.0	11	20	0.8/1.0		3.5
2	A-5555-3778	—	1	5.0/15.0	11	25	0.8/1.0		3.5
3	A-5555-3779	—	1	5.0/20.0	11	30	0.8/1.0		3.8
4	A-5555-3780	—	1.5	8.0/20.0	11	30	1.0/1.5		3.5
5	A-5555-3781	—	2	10	11	20	1		3.5
6	A-5555-3782	—	2	15	11	25	1		3.5
7	A-5555-3783	—	2	20	11	30	1.5		3.8
8	A-5555-3784	—	2	30	11	40	1.5		4
9	A-5555-3785	626115-0303-025	3	15	11	25	2		4
10	A-5555-3786	—	3	23.5	11	33.5	2		4.5
11	A-5555-3787	626115-0302-050	3	40	11	50	2		5.3
12	A-5555-3734	626115-0300-058	3	48	11	58	2		5.5
13	A-5555-3788	626115-0400-034	4	23.5	11	33.5	2		4.5
14	A-5555-3789	—	4	54	11	64	2		5.9
15	A-5555-3790	—	5	20	11	30	3.5		8
16	A-5555-3791	626115-0501-050	5	40	11	50	3.5		9
17	A-5555-3792	—	5	43	11	53	3.5		9.8
18	A-5555-3793	626115-0500-075	5	65	11	75	3.5		12.5
19	A-5555-3794	626115-0501-100	5	90	11	100	3.5		18
20	A-5555-3795	—	6	44	11	54	3.5		10
21	A-5555-3796	—	7	45	11	55	3.5		10
22	A-5555-3797	626115-0800-064	8	50.5	11	63.5	6		36.6
23	A-5555-3798	626115-0800-075	8	62	11	75	6		29.4
24	A-5555-3799	—	8	87	11	100	6		39.9
25	A-5555-3800	626115-0800-115	8	101.5	11	114.5	6		45.7
26	A-5555-3801	—	9	51.5	11	64.5	6		26.3
27	A-5555-3802	—	10	52.5	11	65.5	6		25.8
28	A-5555-3803	—	10	105	11	118	6		47.3
29	A-5555-3804	—	10	135	11	150	6		60

Щупы с резьбой M5, адаптеры и принадлежности Renishaw для аналоговых измерительных систем Zeiss

Деталь и описание (эскиз не в масштабе)

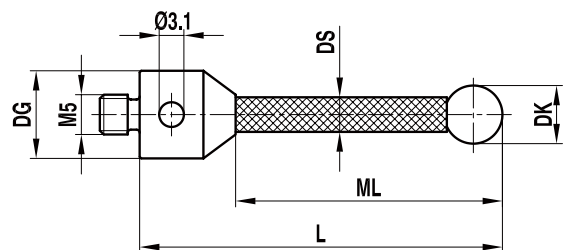
Калибровочные щупы (с красной точкой)
Резьба M5, основание и стержень из высокопрочной нержавеющей стали, шарик из синтетического рубина



№ п/п	Заказной номер Renishaw	Заказной номер Zeiss	DK (mm)	ML1/ML (mm)	DG/D (mm)	L (mm)	DS1/DS (mm)	EAL/B (mm)	масса (g)
1	A-5555-3805	600342-8023-010	8	50.5	11	63.5	6		24.8

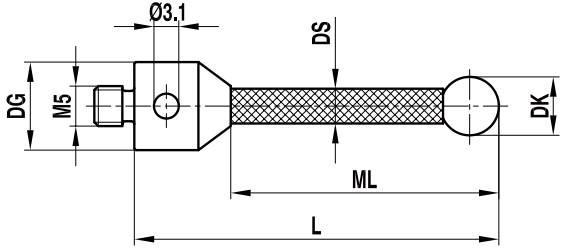
Деталь и описание (эскиз не в масштабе)

Термостойкие щупы со стержнем из углеродного волокна
Резьба M5, титановое основание, термостойкий стержень из углеродного волокна, шарик из синтетического рубина



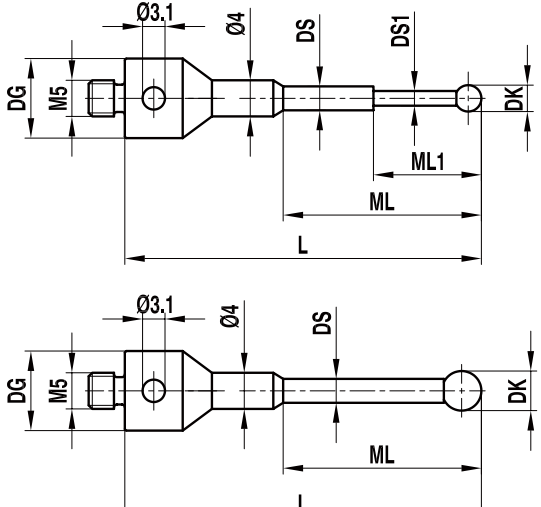
№ п/п	Заказной номер Renishaw	Заказной номер Zeiss	DK (mm)	ML1/ML (mm)	DG/D (mm)	L (mm)	DS1/DS (mm)	EAL/B (mm)	масса (g)
1	A-5555-1916	626105-0300-025	3	15	11	25	2		4
2	A-5555-1847	626105-0300-033	3	23.5	11	33.5	2		4.2
3	A-5555-0730	626105-0300-050	3	40	11	50	2		4.5
4	A-5555-3806	626105-0300-058	3	48	11	58	2		4.9
5	A-5555-1917	626105-0400-033	4	23.5	11	33.5	2		4.2
6	A-5555-0731	626105-0400-064	4	54	11	64	2		4.6
7	A-5555-0732	626105-0510-050	5	40	11	50	3.5		4.8
8	A-5555-2013	—	5	43	11	53	3.5		4.9
9	A-5555-0735	626105-0510-075	5	65	11	75	3.5		5
10	A-5555-0410	626105-0510-100	5	90	11	100	3.5		5.4
11	A-5555-0733	626105-0610-054	6	44	11	54	3.5		4.9
12	A-5555-0734	626105-0710-055	7	45	11	55	3.5		4.9
13	A-5555-3807	626105-0820-063	8	50.5	11	63.5	6		7
14	A-5555-3997	626105-0820-075	8	62	11	75	6		7.3
15	A-5555-1918	626105-0820-100	8	87	11	100	6		7.5
16	A-5555-3808	626105-0820-114	8	101.5	11	114.5	6		9.5
17	A-5555-9361	626105-0820-150	8	137	11	150	6		11
18	A-5555-1112	626105-0820-200	8	187	11	200	6		13
19	A-5555-3809	—	9	51.5	11	64.5	6		7.2
20	A-5555-1027	626105-1020-065	10	52.5	11	65.5	6		8
21	A-5555-3998	626105-1020-118	10	105	11	118	6		14.5
22	A-5555-0643	626105-1020-150	10	137	11	150	6		16
23	A-5555-0644	626105-1020-200	10	187	11	200	6		19

Щупы с резьбой M5, адаптеры и принадлежности Renishaw для аналоговых измерительных систем Zeiss

Деталь и описание (эскиз не в масштабе)	№ п/п	Заказной номер Renishaw	Заказной номер Zeiss	DK (mm)	ML1/ML (mm)	DG/D (mm)	L (mm)	DS1/DS (mm)	EAL/B (mm)	масса (g)
<p>Термостойкие щупы со стержнем из углеродного волокна и шариком из нитрида кремния Резьба M5, титановое основание, термостойкий стержень из углеродного волокна, шарик из нитрида кремния</p> 	1	A-5555-3812	626105-0301-025	3	15	11	25	2		4
	2	A-5555-1828	626105-0301-033	3	23.5	11	33.5	2		4.2
	3	A-5555-3813	626105-0301-050	3	40	11	50	2		4.5
	4	A-5555-3814	626105-0301-058	3	48	11	58	2		4.9
	5	A-5555-3815	626105-0301-033	4	23.5	11	33.5	2		4.2
	6	A-5555-2396	626105-0401-064	4	54	11	64	2		4.6
	7	A-5555-3817	626105-0511-050	5	40	11	50	3.5		4.8
	8	A-5555-2397	—	5	43	11	53	3.5		4.9
	9	A-5555-2012	626105-0511-075	5	65	11	75	3.5		5
	10	A-5555-1065	626105-0511-100	5	90	11	100	3.5		5.4
	11	A-5555-2398	—	6	44	11	54	3.5		4.9
	12	A-5555-2399	—	7	45	11	55	3.5		4.9
	13	A-5555-0720	626105-0821-063	8	50.5	11	63.5	6		7
	14	A-5555-2400	—	8	62	11	75	6		7.3
	15	A-5555-3820	626105-0821-100	8	87	11	100	6		7.5
	16	A-5555-3821	626105-0821-114	8	101.5	11	114.5	6		9.5
	17	A-5555-1169	626105-0821-150	8	137	11	150	6		11
	18	A-5555-1179	626105-0821-200	8	187	11	200	6		13
	19	A-5555-2402	—	9	51.5	11	64.5	6		7.2
	20	A-5555-2403	626105-1021-065	10	52.5	11	65.5	6		8
	21	A-5555-3824	626105-1021-118	10	105	11	118	6		14.5
	22	A-5555-3825	626105-1021-150	10	137	11	150	6		16
	23	A-5555-1171	626105-1021-200	10	187	11	200	6		19

Деталь и описание (эскиз не в масштабе)	№ п/п	Заказной номер Renishaw	Заказной номер Zeiss	DK (mm)	ML1/ML (mm)	DG/D (mm)	L (mm)	DS1/DS (mm)	EAL/B (mm)	масса (g)
<p>Щупы со стержнем из керамики Резьба M5, титановое основание, керамический стержень, шарик из синтетического рубина</p> 	1	A-5555-0041	600342-8013-000	5	43	11	53	3.5		4.6
	2	A-5555-0042	600342-8016-000	6	44	11	54	3.5		4.7
	3	A-5555-0043	600342-8017-000	7	45	11	55	3.5		5
	4	A-5555-0044	600342-8014-000	8	50.5	11	63.5	6		8.3
	5	A-5555-0049	—	8	41.5	19	63.5	6		33
	6	A-5555-0050	600342-8015-000	8	101.5	11	114.5	6		11.8
	7	A-5555-0051	—	8	92.5	19	114.5	6		38
	8	A-5555-0045	600342-8018-000	9	51.5	11	64.5	6		8.4
	9	A-5555-0046	—	9	42.5	19	64.5	6		21
	10	A-5555-0047	600342-8019-000	10	52.5	11	65.5	6		9
	11	A-5555-0048	—	10	43.5	19	65.5	6		38

Щупы с резьбой M5, адаптеры и принадлежности Renishaw для аналоговых измерительных систем Zeiss

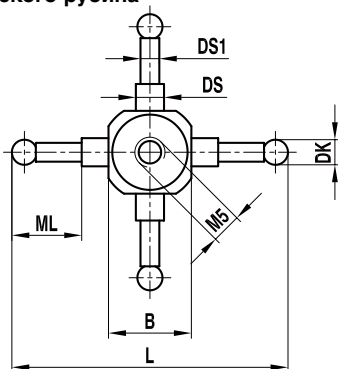
Деталь и описание (эскиз не в масштабе)	№ п/п	Заказной номер Renishaw	Заказной номер Zeiss	DK (mm)	ML1/ML (mm)	DG/D (mm)	L (mm)	DS1/DS (mm)	EAL/B (mm)	масса (g)
<p>Щупы с микрошариками Резьба M5, основание из нержавеющей стали, стержень из карбида вольфрама, шарик из синтетического рубина</p> 	1	A-5555-2404	–	0.2	2.3/12.0	11	32	0.18/1.0		6.5
	2	A-5555-2405	–	0.25	2.3/12.0	11	32	0.18/1.0		6.5
	3	A-5555-2407	–	0.3	2.3/12.0	11	32	0.2/1.0		6.5
	4	A-5555-1773	–	0.5	2.5/12.0	11	32	0.3/1.0		6.5
	5	A-5555-1095	000000-1120-407	0.6	4.6/12.0	11	32	0.4/1.0		6.5
	6	A-5555-0052	602030-8060-000	0.8	4.8/12.0	11	32	0.6/1.0		6.8
	7	A-5555-0053	602030-8061-000	1	5.0/12.0	11	32	0.8/1.0		6.8
	8	A-5555-0054	602030-8062-000	1.35	12	11	32	1		6.9
	9	A-5555-0055	602030-8063-000	1.35	19	11	44	1		7.5
	10	A-5555-0056	602030-8064-000	1.5	12	11	32	1		6.5
	11	A-5555-0057	602030-8065-000	1.5	19	11	44	1		7.5
	12	A-5555-0058	602030-8066-000	2	12	11	32	1.5		7.3
	13	A-5555-0059	602030-8067-000	2	19	11	44	1.5		8
	14	A-5555-0060	602030-8068-000	2	33	11	58	1.5		8
	15	A-5555-0061	602030-8069-000	2.5	12	11	32	1.5		7.3
	16	A-5555-0062	602030-8070-000	2.5	19	11	44	1.5		8
	17	A-5555-0063	602030-8071-000	2.5	33	11	58	1.5		8

Деталь и описание (эскиз не в масштабе)	№ п/п	Заказной номер Renishaw	Заказной номер Zeiss	DK (mm)	ML1/ML (mm)	DG/D (mm)	L (mm)	DS1/DS (mm)	EAL/B (mm)	масса (g)
<p>Щупы с микрошариками Резьба M5, коническое титановое основание, керамический стержень, шарик из синтетического рубина</p> 	1	A-5555-0064	602030-9019-000	1	5	11	55	0.8		11.9
	2	A-5555-0065	602030-9020-000	1.5	5	11	55	1		11.9
	3	A-5555-0066	602030-9021-000	2	5	11	55	1.5		11.9
	4	A-5555-0067	–	2.5	5	11	55	2		11.9
	5	A-5555-0068	602030-9023-000	3.5	10	11	55	2.5		11.9

Щупы с резьбой M5, адаптеры и принадлежности Renishaw для аналоговых измерительных систем Zeiss

Деталь и описание (эскиз не в масштабе)

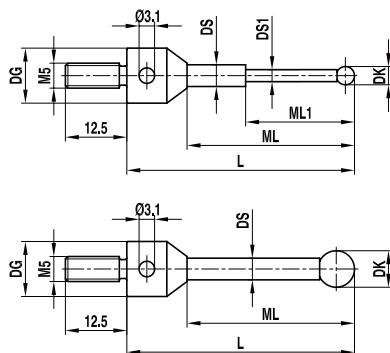
Звездообразные щупы с кубическим основанием
Резьба M5, кубическое титановое основание,
стержни из карбида вольфрама, шарики из
синтетического рубина



№ п/п	Заказной номер Renishaw	Заказной номер Zeiss	DK (mm)	ML1/ML (mm)	DG/D (mm)	L (mm)	DS1/DS (mm)	EAL/B (mm)	масса (g)
1	A-5555-0069	–	1	7		45	0.8/2.0	15	17.3
2	A-5555-0070	602030-9025-000	1.5	7.5		45	1.0/2.0	15	17.3
3	A-5555-0071	–	2	7.5		45	1.5/2.0	15	17.3
4	A-5555-0072	602030-9027-000	2.5	8		45	1.5/2.0	15	17.3
5	A-5555-0073	–	3.5	15		45	2	15	17.3

Деталь и описание (эскиз не в масштабе)

Щупы для звездообразных конфигураций, длина
резьбы 12,5 мм
Резьба M5, основание из нержавеющей
стали, стержень из карбида вольфрама,
шарик из синтетического рубина

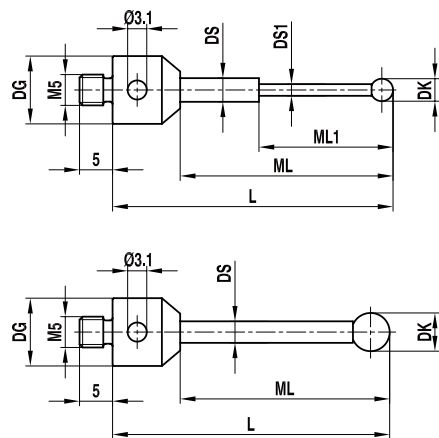


№ п/п	Заказной номер Renishaw	Заказной номер Zeiss	DK (mm)	ML1/ML (mm)	DG/D (mm)	L (mm)	DS1/DS (mm)	EAL/B (mm)	масса (g)
1	A-5555-0084	600342-8250-000	0.3	2.3/12.8	11	21.8	0.2/1.0		6
2	A-5555-0085	600342-8251-000	0.5	2.5/13.0	11	22	0.3/1.0		6
3	A-5555-0086	600342-8252-000	0.6	4.6/13.1	11	22.1	0.4/1.0		6
4	A-5555-0087	600342-8253-000	0.8	4.8/13.3	11	22.3	0.6/1.0		6
5	A-5555-0088	600342-8254-000	1	5.0/13.5	11	22.5	0.8/1.0		6
6	A-5555-0078	600342-8200-000	1.35	23.85	11	32.85	1		6
7	A-5555-0079	600342-8201-000	1.5	24	11	33	1		7
8	A-5555-0080	600342-8202-000	2	24.5	11	33.5	1.5		7
9	A-5555-0081	600342-8203-000	2.5	25	11	34	1.5		7
10	A-5555-2408	–	3	16.5	11	25.5	2		7
11	A-5555-0082	600342-8221-000	3	16.5	19	34.5	2		20
12	A-5555-2409	–	5	25.5	11	34.5	3.5		9
13	A-5555-0083	600342-8222-000	5	25.5	19	43.5	3.5		23

Щупы с резьбой M5, адаптеры и принадлежности Renishaw для аналоговых измерительных систем Zeiss

Деталь и описание
(эскиз не в масштабе)

Щупы с удлиненной резьбой, длина резьбы 5 мм
Резьба M5, основание из нержавеющей стали,
стержень из карбида вольфрама, шарик из
синтетического рубина



№ п/п	Заказной номер Renishaw	Заказной номер Zeiss	DK (mm)	ML1/ML (mm)	DG/D (mm)	L (mm)	DS1/DS (mm)	EAL/B (mm)	масса (g)
1	A-5555-0331	626115-0030-022	0.3	2.3/12.8	11	21.8	0.2/1.0		6
2	A-5555-1157	626115-0050-022	0.5	2.5/13.0	11	22	0.3/1.0		6
3	A-5555-1842	626115-0060-022	0.6	4.6/13.1	11	22.1	0.4/1.0		6
4	A-5555-1844	626115-0080-022	0.8	4.8/13.3	11	22.3	0.6/1.0		6
5	A-5555-1843	626115-0100-022	1	5.0/13.5	11	22.5	0.8/1.0		6
6	A-5555-0799	626115-0140-033	1.35	23.85	11	32.85	1		6
7	A-5555-0329	626115-0150-033	1.5	24	11	33	1		7
8	A-5555-0965	–	1.5	7.0/24.0	11	33	1.0/1.5		7
9	A-5555-3826	–	2	24.5	11	33.5	1		7
10	A-5555-9325	626115-0200-034	2	24.5	11	33.5	1.5		7
11	A-5555-3827	–	2.5	25	11	34	1		7
12	A-5555-0686	626115-0250-034	2.5	25	11	34	1.5		7
13	A-5555-3828	–	3	16.5	11	25.5	2		9
14	A-5555-2444	–	5	25.5	11	34.5	3.5		9

Щупы с резьбой M5, адаптеры и принадлежности Renishaw для аналоговых измерительных систем Zeiss

Деталь и описание (эскиз не в масштабе)	№ п/п	Заказной номер Renishaw	Заказной номер Zeiss	DK (mm)	ML1/ML (mm)	DG/D (mm)	L (mm)	DS1/DS (mm)	EAL/B (mm)	масса (g)
Плоская шайба для звездообразных щупов Резьба M5, нержавеющая сталь	1	A-5555-0089	600341-0140-000			11			1.5	1
	2	A-5555-0090	600341-0141-000			19			2	4

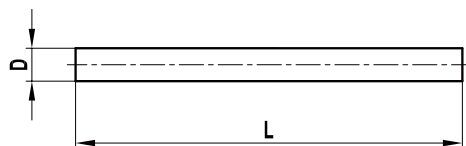


Деталь и описание (эскиз не в масштабе)	№ п/п	Заказной номер Renishaw	Заказной номер Zeiss	DK (mm)	ML1/ML (mm)	DG/D (mm)	L (mm)	DS1/DS (mm)	EAL/B (mm)	масса (g)
Шайба с пазами для звездообразных щупов Резьба M5, нержавеющая сталь	1	A-5555-0091	600341-0150-000			11			2	1
	2	A-5555-0092	600341-0151-000			19			4	7

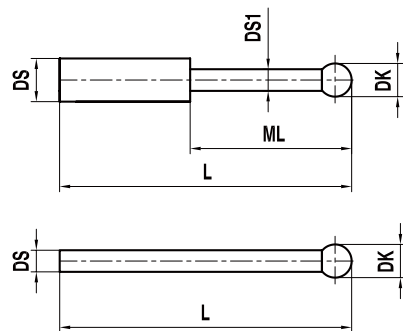


Щупы с резьбой M5, адаптеры и принадлежности Renishaw для аналоговых измерительных систем Zeiss

Деталь и описание (эскиз не в масштабе)	№ п/п	Заказной номер Renishaw	Заказной номер Zeiss	DK (mm)	ML1/ML (mm)	DG/D (mm)	L (mm)	DS1/DS (mm)	EAL/B (mm)	масса (g)
Штифт для звездообразных щупов Резьба M5, карбид вольфрама	1	A-5555-0093	600341-0520-000			1	10			1
	2	A-5555-0094	600341-0521-000			1.5	10			1
	3	A-5555-0095	600341-0522-000			2	18			1
	4	A-5555-0096	600341-0523-000			3.5	18			3

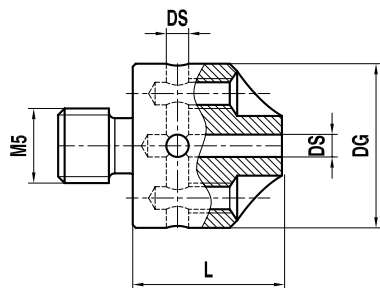


Деталь и описание (эскиз не в масштабе)	№ п/п	Заказной номер Renishaw	Заказной номер Zeiss	DK (mm)	ML1/ML (mm)	DG/D (mm)	L (mm)	DS1/DS (mm)	EAL/B (mm)	масса (g)
Щупы для держателей щупов Стержень из карбида вольфрама, шарик из синтетического рубина	1	A-5555-1141	–	0.2	2.3		15.2	0.18/1.0		1
	2	A-5555-2410	–	0.25	2.35		15.25	0.18/1.0		1
	3	A-5555-0108	600341-8450-000	0.3	2.3		15.3	0.2/1.0		1
	4	A-5555-2411	–	0.4	2.5		15.4	0.3/1.0		1
	5	A-5555-0109	600341-8451-000	0.5	2.5		15.5	0.3/1.0		1
	6	A-5555-0110	600341-8452-000	0.6	4.6		15.6	0.4/1.0		1
	7	A-5555-1277	–	0.7	4.6		15.7	0.4/1.0		1
	8	A-5555-0111	600341-8453-000	0.8	4.8		15.8	0.6/1.0		1
	9	A-5555-0107	600341-8454-000	1	5		16	0.8/1.0		1
	10	A-5555-0112	600341-8500-000	1.35			26.35	1		1
	11	A-5555-0113	600341-8501-000	1.5			26.5	1		1
	12	A-5555-2412	–	2			27	1		1
	13	A-5555-0114	600341-8502-000	2			27	1.5		1
	14	A-5555-2413	–	2.5			27.5	1		1
	15	A-5555-0115	600341-8503-000	2.5			27.5	1.5		1
	16	A-5555-0116	600341-8510-000	3			38	2		2
	17	A-5555-0117	600341-8511-000	5			45	3.5		6

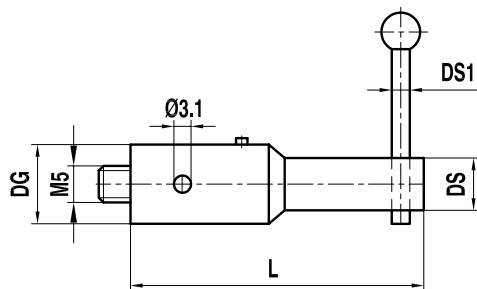


Щупы с резьбой M5, адаптеры и принадлежности Renishaw для аналоговых измерительных систем Zeiss

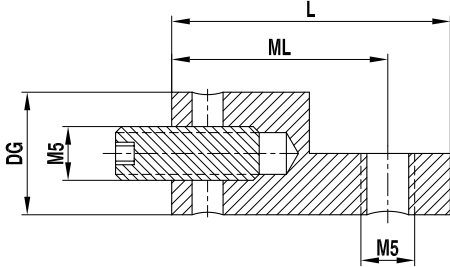
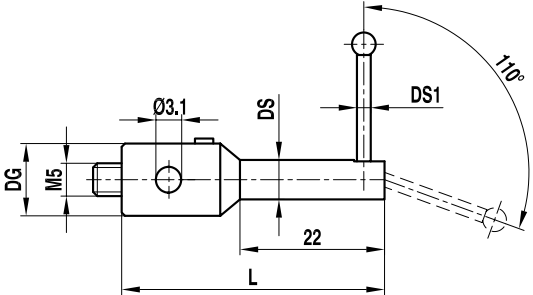
Деталь и описание (эскиз не в масштабе)	№ п/п	Заказной номер Renishaw	Заказной номер Zeiss	DK (mm)	ML1/ML (mm)	DG/D (mm)	L (mm)	DS1/DS (mm)	EAL/B (mm)	масса (g)
5-осевой держатель щупов Резьба M5, нержавеющая сталь	1	A-5555-0105	600341-8367-000			11	10	1		3.2
	2	A-5555-0106	600341-8368-000			11	10	1.5		3.2
	3	A-5555-1245	626115-5000-199			11	10	2		3.2
Используется со щупами A-5555-1141 – A-5555-0116										



Деталь и описание (эскиз не в масштабе)	№ п/п	Заказной номер Renishaw	Заказной номер Zeiss	DK (mm)	ML1/ML (mm)	DG/D (mm)	L (mm)	DS1/DS (mm)	EAL/B (mm)	масса (g)
Держатель щупов 90° Резьба M5, нержавеющая сталь	1	A-5555-0104	600341-8160-000			11	45	1-1.5/6		16
Используется со щупами A-5555-1141 – A-5555-0115										



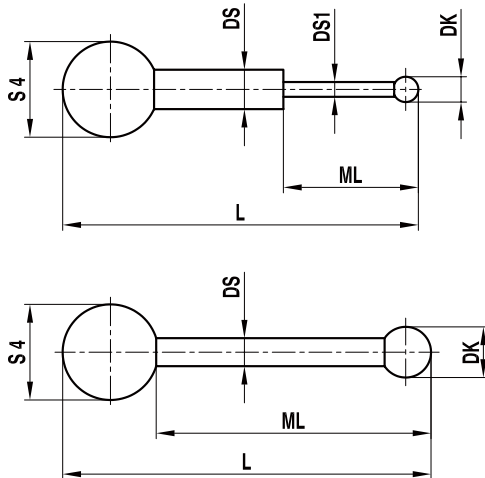
Щупы с резьбой M5, адаптеры и принадлежности Renishaw для аналоговых измерительных систем Zeiss

Деталь и описание (эскиз не в масштабе)	№ п/п	Заказной номер Renishaw	Заказной номер Zeiss	DK (mm)	ML1/ML (mm)	DG/D (mm)	L (mm)	DS1/DS (mm)	EAL/B (mm)	масса (g)
<p>Держатель щупов 90° Резьба M5, титан</p> 	1	A-5555-1097	626105-6901-001		17	11	22.5			6
<p>Держатель для поворотных щупов Резьба M5, нержавеющая сталь</p> 	1	A-5555-0118	600341-8180-000			11	40	1-1.5/6		15

Щупы с резьбой M5, адаптеры и принадлежности Renishaw для аналоговых измерительных систем Zeiss

Деталь и описание (эскиз не в масштабе)

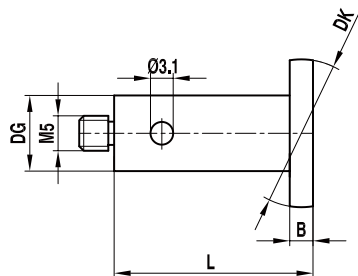
Поворотные щупы
Резьба M5, шарик из стали S4, стержень из карбида вольфрама, шарик из синтетического рубина



№ п/п	Заказной номер Renishaw	Заказной номер Zeiss	DK (mm)	ML1/ML (mm)	DG/D (mm)	L (mm)	DS1/DS (mm)	EAL/B (mm)	масса (g)
1	A-5555-0119	600341-8183-000	1	5	1	17.5	0.8/1.0		1
2	A-5555-0120	600341-8185-000	2	24.5	1.5	28.5	1.5		1

Деталь и описание (эскиз не в масштабе)

Щупы со сферическими дисковыми наконечниками
Резьба M5, алюминиевое основание, диск из высокопрочной стали

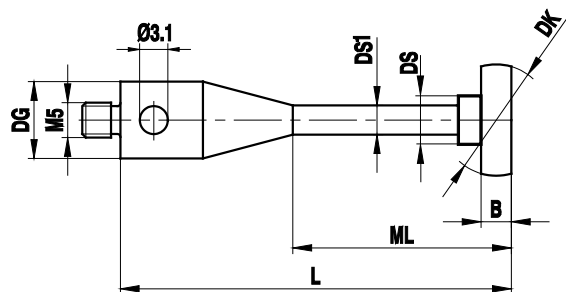


№ п/п	Заказной номер Renishaw	Заказной номер Zeiss	DK (mm)	ML1/ML (mm)	DG/D (mm)	L (mm)	DS1/DS (mm)	EAL/B (mm)	масса (g)
1	A-5555-0121	600341-8090-000	10		7	21.5		1.5	3
2	A-5555-0122	600341-8095-000	15		10	21.5		1.5	6
3	A-5555-0124	000000-1165-629	15		7	40		1	5
4	A-5555-0123	602030-8091-000	20		7	60		1	8

Щупы с резьбой M5, адаптеры и принадлежности Renishaw для аналоговых измерительных систем Zeiss

Деталь и описание (эскиз не в масштабе)

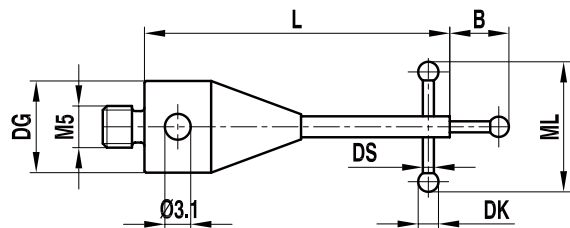
Щупы со сферическими дисковыми наконечниками для ScanMax
Резьба M5, титановое основание, диск из высокопрочной стали



№ п/п	Заказной номер Renishaw	Заказной номер Zeiss	DK (mm)	ML1/ML (mm)	DG/D (mm)	L (mm)	DS1/DS (mm)	EAL/B (mm)	масса (g)
1	A-5555-2415	632001-8209-000	10	55	11	65	3.5/5.5	1	11
2	A-5555-2416	626115-1505-065	15	55	11	65	3.5/5.5	1	18
3	A-5555-2417	632001-8207-000	20	55	11	65	3.5/5.5	1	19
4	A-5555-2418	632001-8208-000	25	55	11	65	3.5/10.0	1	22
5	A-5555-2419	632001-8210-000	30	55	11	65	3.5/10.0	2	39
6	A-5555-2420	632001-8213-000	40	55	11	65	3.5/10.0	2	57
7	A-5555-2421	000000-1019-819	10	55	11	65	3.5/5.5	2	17
8	A-5555-2422	000000-1019-820	15	55	11	65	3.5/5.5	2	20
9	A-5555-2423	000000-1019-822	20	55	11	65	3.5/5.5	2	25
10	A-5555-2424	000000-1019-824	25	55	11	65	3.5/10.0	2	32

Деталь и описание (эскиз не в масштабе)

Щупы для измерения резьбы
Резьба M5, основание из нержавеющей стали, стержни из карбида вольфрама, шарики из синтетического рубина



№ п/п	Заказной номер Renishaw	Заказной номер Zeiss	DK (mm)	ML1/ML (mm)	DG/D (mm)	L (mm)	DS1/DS (mm)	EAL/B (mm)	масса (g)
1	A-5555-3999	–	0.5	3.5	11	40	0.4	1.9	7
2	A-5555-0077	–	0.8	5	11	40	0.6	1.9	7
3	A-5555-0074	–	1.35	9	11	40	1	2	11
4	A-5555-0076	–	1.8	10	11	40	1	2	12
5	A-5555-0075	–	2.3	12	11	40	1	2.5	13

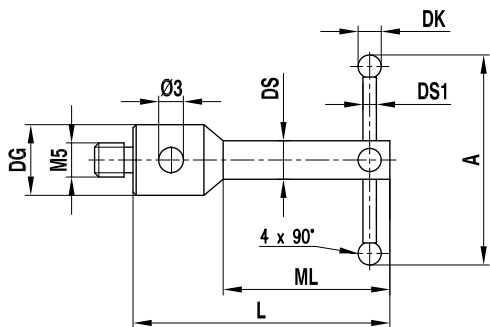
Щупы с резьбой M5, адаптеры и принадлежности Renishaw для аналоговых измерительных систем Zeiss

Деталь и описание (эскиз не в масштабе)	№ п/п	Заказной номер Renishaw	Заказной номер Zeiss	DK (mm)	ML1/ML (mm)	DG/D (mm)	L (mm)	DS1/DS (mm)	EAL/B (mm)	масса (g)
<p>Остроконечные щупы Резьба M5, титановое основание, стержень из карбида вольфрама</p> 	1	A-5555-0216	600342-8051-000	30°	39	11	61	3.5		12

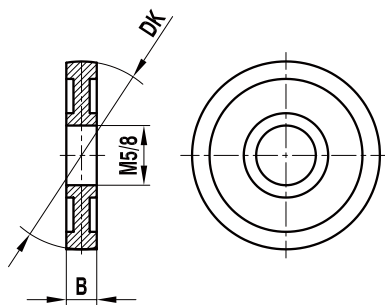
Деталь и описание (эскиз не в масштабе)	№ п/п	Заказной номер Renishaw	Заказной номер Zeiss	DK (mm)	ML1/ML (mm)	DG/D (mm)	L (mm)	DS1/DS (mm)	EAL/B (mm)	масса (g)
<p>Звездообразные щупы Резьба M5, алюминиевое основание, стержни из карбида вольфрама, шарики из синтетического рубина</p> 	1	A-5555-0215	600331-8093-000	5		19	80	3.5		70

Щупы с резьбой M5, адаптеры и принадлежности Renishaw для аналоговых измерительных систем Zeiss

Деталь и описание (эскиз не в масштабе)	№ п/п	Заказной номер Renishaw	Заказной номер Zeiss	DK (mm)	ML1/ML (mm)	DG/D (mm)	L (mm)	DS1/DS (mm)	A (mm)	масса (g)
Звездообразные щупы Резьба M5, основание из нержавеющей стали, стержни из карбида вольфрама, шарики из синтетического рубина	1	A-5555-1153	–	0.6	30	11	40	0.4/4.0	8	9
	2	A-5555-1135	–	0.8	30	11	40	0.6/4.0	8	9
	3	A-5555-3839	–	1	30	11	40	0.8/4.0	8	9

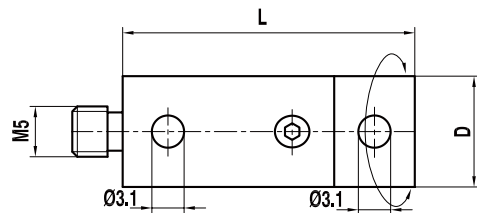


Деталь и описание (эскиз не в масштабе)	№ п/п	Заказной номер Renishaw	Заказной номер Zeiss	DK (mm)	Резьба/расточенное отверстие (mm)	EAL/B (mm)	масса (g)
Сферический диск Резьба M5, высокопрочная сталь	1	A-5555-0196	602030-0004-000	15	M5	4	5
	2	A-5555-0197	602030-0005-000	20	M5	4	9
	3	A-5555-0198	602030-0006-000	30	M5	4	21
	4	A-5555-0199	602030-0007-000	40	M5	5	42
	5	A-5555-0200	602030-0008-000	50	M5	5	64
	6	A-5555-0201	602030-0009-000	60	M5	5	89
	7	A-5555-0203	602030-0011-000	20	8	4	8
	8	A-5555-0204	600341-0200-000	20	8	2	4
	9	A-5555-0205	600341-0203-000	30	8	4	10
	10	A-5555-0206	600341-0204-000	40	8	4	21
	11	A-5555-0207	600341-0205-000	50	8	5	36
	12	A-5555-0208	600341-0206-000	60	8	6	59



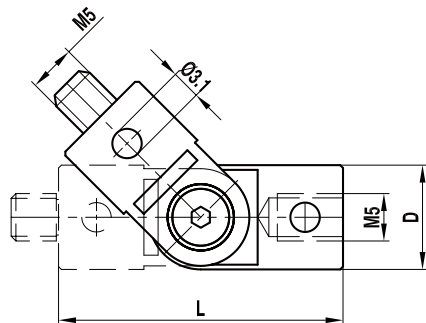
Щупы с резьбой M5, адаптеры и принадлежности Renishaw для аналоговых измерительных систем Zeiss

Деталь и описание (эскиз не в масштабе)	№ п/п	Заказной номер Renishaw	Заказной номер Zeiss	DK (mm)	ML1/ML (mm)	DG/D (mm)	L (mm)	DS1/DS (mm)	EAL/B (mm)	масса (g)
Поворотный адаптер Резьба M5, титан	1	A-5555-0713	–			11	29			13
	2	A-5555-0099	–			18	30			43

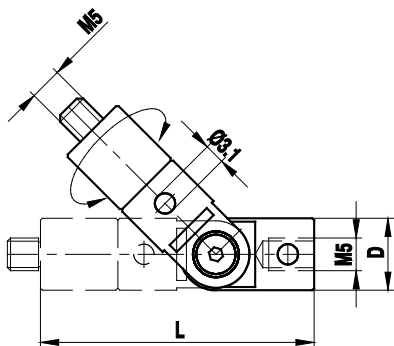


Щупы с резьбой M5, адаптеры и принадлежности Renishaw для аналоговых измерительных систем Zeiss

Деталь и описание (эскиз не в масштабе)	№ п/п	Заказной номер Renishaw	Заказной номер Zeiss	DK (mm)	ML1/ML (mm)	DG/D (mm)	L (mm)	DS1/DS (mm)	EAL/B (mm)	масса (g)
Поворотный адаптер, диапазон поворота 180° Резьба M5, титан	1	A-5555-0218	600342-9002-000			11	30			11.2
	2	A-5555-0219	–			18	36			37.2



Деталь и описание (эскиз не в масштабе)	№ п/п	Заказной номер Renishaw	Заказной номер Zeiss	DK (mm)	ML1/ML (mm)	DG/D (mm)	L (mm)	DS1/DS (mm)	EAL/B (mm)	масса (g)
Поворотный адаптер, диапазон вращения 360°, диапазон поворота 180° Резьба M5, титан	1	A-5555-1093	–			11	51			19
	2	A-5555-3841	–			18	58			58



Щупы с резьбой M5, адаптеры и принадлежности Renishaw для аналоговых измерительных систем Zeiss

Деталь и описание (эскиз не в масштабе)	№ п/п	Заказной номер Renishaw	Заказной номер Zeiss	DK (mm)	ML1/ML (mm)	DG/D (mm)	L (mm)	DS1/DS (mm)	EAL/B (mm)	масса (g)
Кубический адаптер Резьба M5, титан 	1	A-5555-0189	600341-8361-000						15	12.6
	2	A-5555-1478*	626115-6110-001						15	12.6
	3	A-5555-0190	600341-8002-000						20	31.5
	4	A-5004-2109*	626115-6110-003						20	31.5

* набор винтов в комплекте

Деталь и описание (эскиз не в масштабе)	№ п/п	Заказной номер Renishaw	Заказной номер Zeiss	DK (mm)	ML1/ML (mm)	DG/D (mm)	L (mm)	DS1/DS (mm)	EAL/B (mm)	масса (g)
Кубический адаптер Резьба M5, алюминий 	1	A-5555-0191	602030-8363-000						15	7.5
	2	A-5555-0192	602030-8362-000						20	20

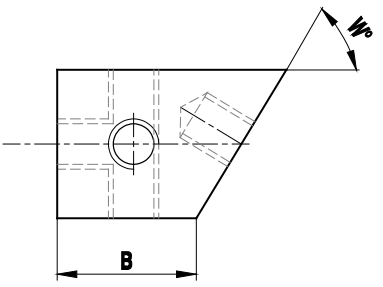
Деталь и описание (эскиз не в масштабе)	№ п/п	Заказной номер Renishaw	Заказной номер Zeiss	DK (mm)	ML1/ML (mm)	DG/D (mm)	L (mm)	DS1/DS (mm)	EAL/B (mm)	Weight (g)
Кубический адаптер Резьба M5, титан 	1	A-5555-1892	626115-6110-002						15	13

Щупы с резьбой M5, адаптеры и принадлежности Renishaw для аналоговых измерительных систем Zeiss

Деталь и описание (эскиз не в масштабе)	№ п/п	Заказной номер Renishaw	Заказной номер Zeiss	DK (mm)	ML1/ML (mm)	DG/D (mm)	L (mm)	DS1/DS (mm)	EAL/B (mm)	масса (g)
4-осевой кубический адаптер Резьба M5, титан	1	A-5555-1551	–						15	13



Деталь и описание (эскиз не в масштабе)	№ п/п	Заказной номер Renishaw	Заказной номер Zeiss	DK (mm)	ML1/ML (mm)	DG/D (mm)	L (mm)	DS1/DS (mm)	EAL/B (mm)	масса (g)
Кубическое адаптер с углом Резьба M5, титан	1	A-5555-2425	–					87.5	15	13
	2	A-5555-2426	–					85	15	13.4
	3	A-5555-2427	–					82.5	15	13.8
	4	A-5555-2428	–					80	15	14.2
	5	A-5555-2429	–					77.5	15	14.6
	6	A-5555-2430	–					75	15	15
	7	A-5555-2431	–					72.5	15	15.4
	8	A-5555-2432	–					70	15	15.8
	9	A-5555-2433	–					67.5	15	16.2
	10	A-5555-2434	–					65	15	16.6
	11	A-5555-2435	–					62.5	15	17
	12	A-5555-2436	–					60	15	17.4
	13	A-5555-2437	–					57.5	15	17.8
	14	A-5555-2438	–					55	15	18.2
	15	A-5555-2439	–					52.5	15	18.6
	16	A-5555-2440	–					50	15	19
	17	A-5555-2441	–					47.5	15	19.4
	18	A-5555-2442	–					45	15	19.8

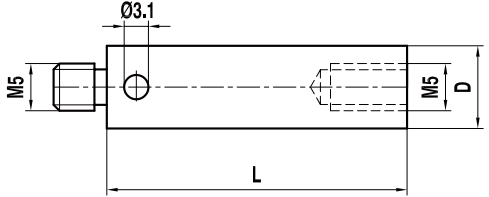


Щупы с резьбой M5, адаптеры и принадлежности Renishaw для аналоговых измерительных систем Zeiss

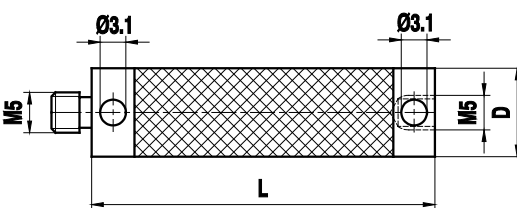
Деталь и описание (эскиз не в масштабе)	№ п/п	Заказной номер Renishaw	Заказной номер Zeiss	DK (mm)	ML1/ML (mm)	DG/D (mm)	L (mm)	DS1/DS (mm)	EAL/B (mm)	масса (g)
<p>Двойной кубический адаптер Резьба M5, титан</p> 	1	A-5555-0194	–				40		20	64

Деталь и описание (эскиз не в масштабе)	№ п/п	Заказной номер Renishaw	Заказной номер Zeiss	DK (mm)	ML1/ML (mm)	DG/D (mm)	L (mm)	DS1/DS (mm)	EAL/B (mm)	масса (g)
<p>Удлинитель с кубическими адаптерами Резьба M5, титан</p> 	1	A-5555-0217	–				120		20	87

Щупы с резьбой M5, адаптеры и принадлежности Renishaw для аналоговых измерительных систем Zeiss

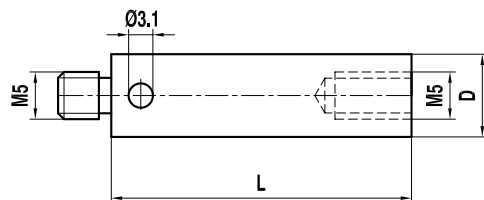
Деталь и описание (эскиз не в масштабе)	№ п/п	Заказной номер Renishaw	Заказной номер Zeiss	DK (mm)	ML1/ML (mm)	DG/D (mm)	L (mm)	DS1/DS (mm)	EAL/B (mm)	масса (g)
<p>Удлинитель Резьба M5, титан</p> 	1	A-5555-0143	602030-9044-000			11	10			3.6
	2	A-5555-0144	602030-9045-000			11	15			5.7
	3	A-5555-0145	602030-9046-000			11	20			7.8
	4	A-5555-0146	602030-9047-000			11	25			9.7
	5	A-5555-0950	000000-1251-674			11	30			12.1
	6	A-5555-0619	–			11	35			13.9
	7	A-5555-0148	602030-9049-000			11	40			16.1
	8	A-5555-0150	602030-9051-000			11	50			12.7
	9	A-5555-0152	602030-9053-000			11	60			13.6
	10	A-5555-0154	602030-9055-000			11	75			15
	11	A-5555-0156	602030-9057-000			11	80			15.6
	12	A-5555-0158	602030-9059-000			11	90			16.2
	13	A-5555-0160	602030-9061-000			11	100			17.3
	14	A-5555-0162	602030-9063-000			11	120			19.4
	15	A-5555-0164	602030-9065-000			11	150			22.4
	16	A-5555-0147	602030-9048-000			18	25			27.3
	17	A-5555-0149	602030-9050-000			18	40			44.7
	18	A-5555-0151	602030-9052-000			18	50			36.3
	19	A-5555-0153	602030-9054-000			18	60			38.3
	20	A-5555-0155	602030-9056-000			18	75			42.8
	21	A-5555-0157	602030-9058-000			18	80			44.2
	22	A-5555-0159	602030-9060-000			18	90			47.3
	23	A-5555-0161	602030-9062-000			18	100			49.4
	24	A-5555-0163	602030-9064-000			18	120			55.1
	25	A-5555-0165	602030-9066-000			18	150			65
	26	A-5555-0166	602030-9067-000			18	200			79.3
	27	A-5555-0167	602030-9068-000			18	250			92.4
	28	A-5555-0168	602030-9069-000			18	300			107

Щупы с резьбой M5, адаптеры и принадлежности Renishaw для аналоговых измерительных систем Zeiss

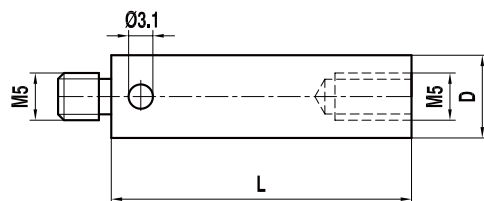
Деталь и описание (эскиз не в масштабе)	№ п/п	Заказной номер Renishaw	Заказной номер Zeiss	DK (mm)	ML1/ML (mm)	DG/D (mm)	L (mm)	DS1/DS (mm)	EAL/B (mm)	масса (g)
<p>Удлинитель Резьба M5, термостойкое черное углеродное волокно, основания из титана</p> 	1	A-5555-0647	626107-1040-100			11	40			9
	2	A-5555-0648	626107-1050-100			11	50			10
	3	A-5555-0649	626107-1060-100			11	60			11
	4	A-5555-0623	626107-1070-100			11	70			11
	5	A-5555-0650	626107-1080-100			11	80			12
	6	A-5555-0651	626107-1090-100			11	90			13
	7	A-5555-0652	626107-1100-100			11	100			14
	8	A-5555-0425	626107-1120-100			11	120			15
	9	A-5555-0424	626107-1150-100			11	150			17
	10	A-5555-0653	626107-1180-100			11	180			19
	11	A-5555-0654	626107-1200-100			11	200			21
	12	A-5555-0655	626107-1250-100			11	250			24
	13	A-5555-0642	626107-1300-100			11	300			27
	14	A-5555-0656	626107-1400-100			11	400			34
	15	A-5555-0620	626107-2040-100			20	40			26
	16	A-5555-0657	626107-2050-100			20	50			28
	17	A-5555-0658	626107-2060-100			20	60			29
	18	A-5555-0621	626107-2080-100			20	80			32
	19	A-5555-0659	626107-2100-100			20	100			34
	20	A-5555-0660	626107-2120-100			20	120			37
	21	A-5555-0661	626107-2150-100			20	150			41
	22	A-5555-0662	626107-2180-100			20	180			45
	23	A-5555-0663	626107-2200-100			20	200			48
	24	A-5555-0427	626107-2250-100			20	250			55
	25	A-5555-0664	626107-2300-100			20	300			62
	26	A-5555-0665	626107-2400-100			20	400			75
	27	A-5555-0667	626107-2500-100			20	500			89
	28	A-5555-0668	626107-2600-100			20	600			103

Щупы с резьбой M5, адаптеры и принадлежности Renishaw для аналоговых измерительных систем Zeiss

Деталь и описание (эскиз не в масштабе)	№ п/п	Заказной номер Renishaw	Заказной номер Zeiss	DK (mm)	ML1/ML (mm)	DG/D (mm)	L (mm)	DS1/DS (mm)	EAL/B (mm)	масса (g)
Удлинитель Резьба M5, алюминий, основания из нержавеющей стали	1	A-5003-0850	–			11	20			5.7
	2	A-5555-0135	600341-8261-000			11	40			10.3
	3	A-5555-0134	600341-8262-000			11	60			15.4
	4	A-5555-0133	600341-8263-000			11	80			20.6
	5	A-5555-0132	600341-8264-000			11	100			25.6
	6	A-5555-0131	600341-8265-000			11	120			30.9
	7	A-5555-0130	600341-8425-000			20	40			29
	8	A-5555-0671	–			20	50			33.3
	9	A-5555-0129	600341-8424-000			20	60			37.7
	10	A-5555-0128	600341-8423-000			20	80			44.8
	11	A-5555-0127	600341-8422-000			20	100			50.7
	12	A-5555-0126	600341-8421-000			20	150			67.4
	13	A-5555-0125	600341-8420-000			20	200			84.7

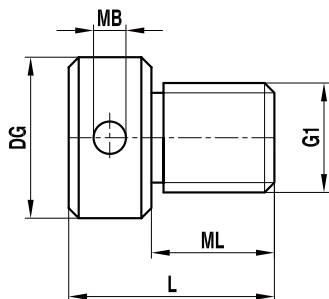


Деталь и описание (эскиз не в масштабе)	№ п/п	Заказной номер Renishaw	Заказной номер Zeiss	DK (mm)	ML1/ML (mm)	DG/D (mm)	L (mm)	DS1/DS (mm)	EAL/B (mm)	масса (g)
Удлинитель Резьба M5, нержавеющая сталь	1	A-5555-0142	600341-0250-000			11	10			6
	2	A-5555-0141	600341-0251-000			11	15			9
	3	A-5555-0140	600341-0252-000			11	20			13
	4	A-5555-0139	600341-0254-000			11	40			28
	5	A-5555-0138	600341-0256-000			11	60			42
	6	A-5555-0137	600341-0258-000			11	80			58
	7	A-5555-0136	600341-0260-000			11	100			73

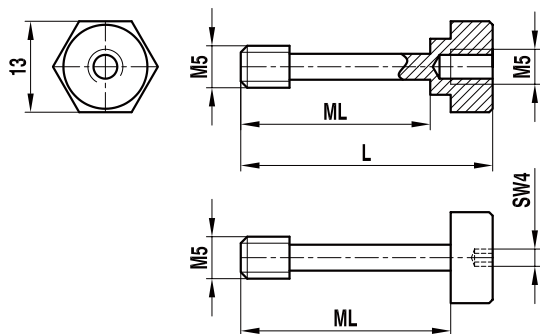


Щупы с резьбой M5, адаптеры и принадлежности Renishaw для аналоговых измерительных систем Zeiss

Деталь и описание (эскиз не в масштабе)	№ п/п	Заказной номер Renishaw	Заказной номер Zeiss	DK (mm)	ML1/ML (mm)	DG/D (mm)	L (mm)	MB (mm)	G1 (mm)	масса (g)
Резьбовой калибр Резьба M5, нержавеющая сталь	1	A-5555-0209	–		10	10	16	1.8	M4	4
	2	A-5555-0210	–		10	10	16	1.8	M5	4
	3	A-5555-0211	–		12	12	18	1.8	M6	7
	4	A-5555-0212	–		12	15	20	3	M8	13
	5	A-5555-0213	–		15	18	25	3	M10	25
	6	A-5555-0214	–		15	20	25	3	M12	33

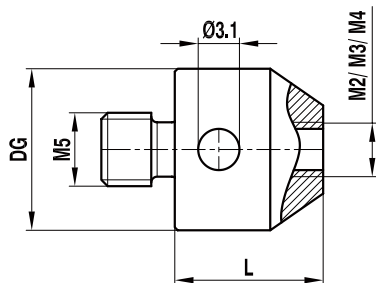


Деталь и описание (эскиз не в масштабе)	№ п/п	Заказной номер Renishaw	Заказной номер Zeiss	DK (mm)	ML1/ML (mm)	DG/D (mm)	L (mm)	DS1/DS (mm)	EAL/B (mm)	масса (g)
Винт для кубических адаптеров и сферических дисков Резьба M5, нержавеющая сталь	1	A-5555-0223	600341-0212		9		17.5			7
	2	A-5555-0222	600341-0211		21		30			9
	3	A-5555-0221	600341-0210		26		35			9
	4	A-5555-0225	–		21					3
	5	A-5555-0224	–		26					4

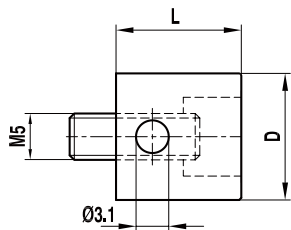
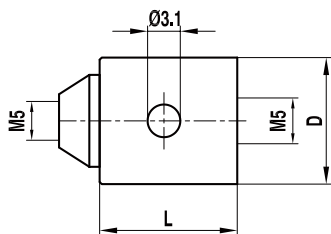


Щупы с резьбой M5, адаптеры и принадлежности Renishaw для аналоговых измерительных систем Zeiss

Деталь и описание (эскиз не в масштабе)	№ п/п	Заказной номер Renishaw	Заказной номер Zeiss	DK (mm)	ML1/ML (mm)	DG/D (mm)	L (mm)	DS1/DS (mm)	С/на (mm)	масса (g)
Адаптер Резьба M5, нержавеющая сталь	1	A-5555-0226	602030-0215-000			11	10		M5/M2	5.2
	2	A-5555-0227	602030-0315-000			11	10		M5/M3	5.2
	3	A-5555-0228	–			11	10		M5/M4	5.2

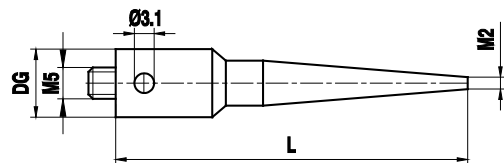


Деталь и описание (эскиз не в масштабе)	№ п/п	Заказной номер Renishaw	Заказной номер Zeiss	DK (mm)	ML1/ML (mm)	DG/D (mm)	L (mm)	DS1/DS (mm)	EAL/B (mm)	масса (g)
Адаптер M5 Резьба M5, нержавеющая сталь	1	A-5555-0013	600331-0001-000			18	10			12
	2	A-5555-0014	602030-0018-000			18	12			10

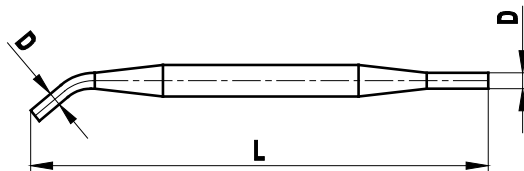


Щупы с резьбой M5, адаптеры и принадлежности Renishaw для аналоговых измерительных систем Zeiss

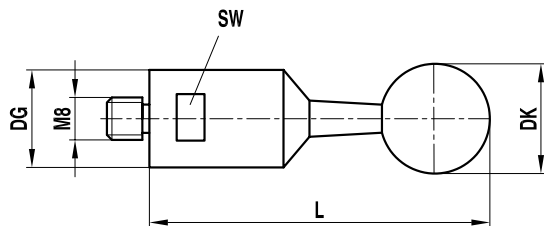
Деталь и описание (эскиз не в масштабе)	№ п/п	Заказной номер Renishaw	Заказной номер Zeiss	DK (mm)	ML1/ML (mm)	DG/D (mm)	L (mm)	DS1/DS (mm)	Резьба (mm)	масса (g)
Держатель щупов для оцифровки Резьба M5, нержавеющая сталь	1	A-5555-0231	–			15.81	119		M2	126
	2	A-5555-0232	602030-9115-000			9.52	127		M2	87



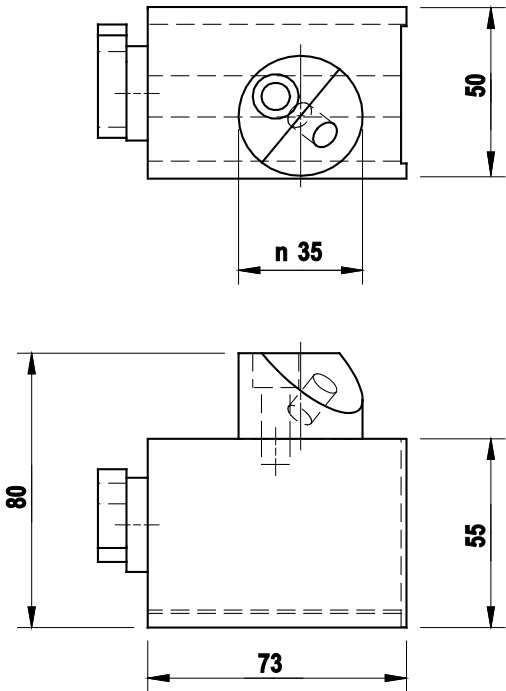
Деталь и описание (эскиз не в масштабе)	№ п/п	Заказной номер Renishaw	Заказной номер Zeiss	DK (mm)	ML1/ML (mm)	DG/D (mm)	L (mm)	DS1/DS (mm)	Количество	масса (g)
Ключ 2.9 для установки щупов с резьбой M5, нержавеющая сталь	1	A-5555-0240	000000-0015-323			2.9	70		1 off	
	2	A-5555-0238	600341-8596-000			2.9	70		2 off	



Деталь и описание (эскиз не в масштабе)	№ п/п	Заказной номер Renishaw	Заказной номер Zeiss	DK (mm)	ML1/ML (mm)	DG/D (mm)	L (mm)	DS1/DS (mm)	SW (mm)	масса (g)
Калибровочная сфера со стойкой Резьба M8, нержавеющая сталь, керамический шарик. Имеется сертификат	1	A-5555-3842	–	15		24	130		22	
	2	A-5555-3843	–	20		24	135		22	
	3	A-5555-3844	–	25		24	140		22	
	4	A-1034-0124	–	30		24	145		22	

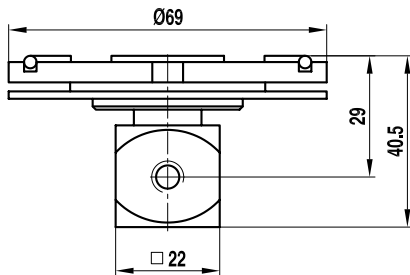


Щупы с резьбой M5, адаптеры и принадлежности Renishaw для аналоговых измерительных систем Zeiss

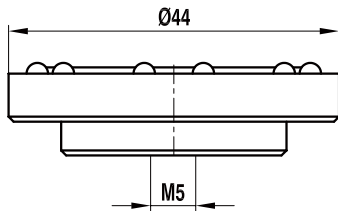
Деталь и описание (эскиз не в масштабе)	№ п/п	Заказной номер Renishaw	Заказной номер Zeiss	DK (mm)	ML1/ML (mm)	DG/D (mm)	L (mm)	DS1/DS (mm)	EAL/B (mm)	масса (g)
<p>Магнитное база для калибровочной сферы Резьба M8, для калибровки под углом 45°</p> 	1	A-5555-2443	-							

Адаптеры Renishaw для измерительных головок Zeiss

Деталь и описание (эскиз не в масштабе)	№ п/п	Заказной номер Renishaw	Заказной номер Zeiss	DK (mm)	ML1/ML (mm)	DK (mm)	L (mm)	DS/D (mm)	Количество	масса (g)
Адаптер для измерительных систем VAST/MT Резьба M5, алюминий, активный чип, выгравированная шкала с делениями 15°	1	A-5555-0255	600667-9601-000						1	153
	2	A-5555-0256	600667-9611-000						2	306
	3	A-5555-0258*	626107-2000-940						1	130
* Без кубического адаптера										

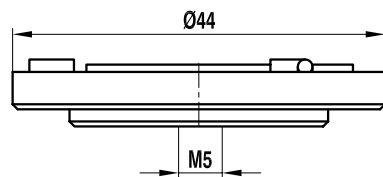


Деталь и описание (эскиз не в масштабе)	№ п/п	Заказной номер Renishaw	Заказной номер Zeiss	DK (mm)	ML1/ML (mm)	DG/D (mm)	L (mm)	DS1/DS (mm)	Количество	масса (g)
Адаптер для динамических систем (ST) Резьба M5, алюминий	1	A-5555-0322	–						1	72
	2	A-5555-0251	600660-8251-000						2	144



Адаптеры Renishaw для измерительных головок Zeiss

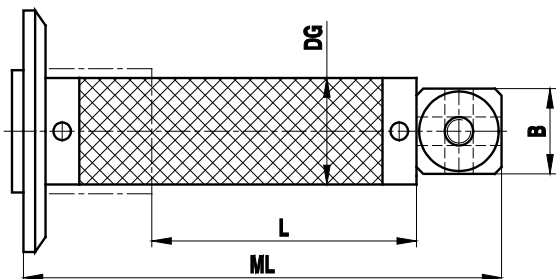
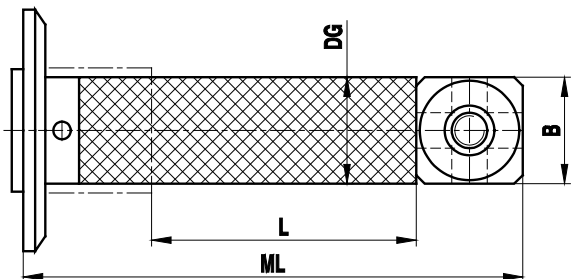
Деталь и описание (эскиз не в масштабе)	№ п/п	Заказной номер Renishaw	Заказной номер Zeiss	DK (mm)	ML1/ML (mm)	DG/D (mm)	L (mm)	DS1/DS (mm)	Количество	масса (g)
Адаптер для динамических систем Prismo (ST) Резьба M5, алюминий	1	A-5555-3900	-						1	72
	2	A-5555-0253	620660-8251-000						2	144



Адаптеры Renishaw для измерительных головок Zeiss

**Деталь и описание
(эскиз не в масштабе)**

Удлинитель для адаптера
Резьба М5, термостойкое углеродное волокно,
кубический адаптер и основание из титана



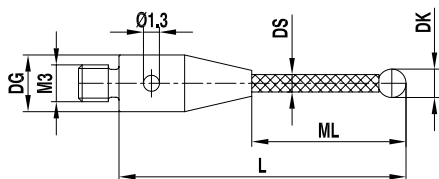
№ п/п	Заказной номер Renishaw	Заказной номер Zeiss	DK (mm)	ML1/ML (mm)	DG/D (mm)	L (mm)	DS1/DS (mm)	EAL/B (mm)	масса (g)
1	A-5555-3845	–		66.5	11	25		15	60
2	A-5555-3846	–		81.5	11	40		15	62
3	A-5555-3847	–		91.5	11	50		15	64
4	A-5555-3848	–		101.5	11	60		15	66
5	A-5555-3849	–		121.5	11	80		15	68
6	A-5555-3850	–		141.5	11	100		15	70
7	A-5555-3851	–		161.5	11	120		15	72
8	A-5555-3740	–		191.5	11	150		15	77
9	A-5555-3852	–		241.5	11	200		15	84
10	A-5555-0699	626107-2025-130		66.5	20	25		15	60
11	A-5555-1985	626107-2040-130		81.5	20	40		15	62
12	A-5555-1986	626107-2050-130		91.5	20	50		15	64
13	A-5555-1987	626107-2060-130		101.5	20	60		15	66
14	A-5555-0700	626107-2080-130		121.5	20	80		15	68
15	A-5555-1988	626107-2100-130		141.5	20	100		15	70
16	A-5555-1989	626107-2120-130		161.5	20	120		15	72
17	A-5555-0701	626107-2150-130		191.5	20	150		15	77
18	A-5555-1990	626107-2200-130		241.5	20	200		15	84
19	A-5555-1979	626107-2025-110		71.5	20	25		20	74
20	A-5555-1980	626107-2040-110		86.5	20	40		20	76
21	A-5555-1855	626107-2050-110		96.5	20	50		20	78
22	A-5555-1981	626107-2060-110		106.5	20	60		20	80
23	A-5555-1982	626107-2080-110		126.5	20	80		20	82
24	A-5555-1983	626107-2100-110		146.5	20	100		20	84
25	A-5555-1938	626107-2120-110		166.5	20	120		20	86
26	A-5555-1937	626107-2150-110		196.5	20	150		20	91
27	A-5555-1984	626107-2200-110		246.5	20	200		20	98

Щупы с резьбой М3, адаптеры и принадлежности Renishaw для аналоговых измерительных систем Zeiss

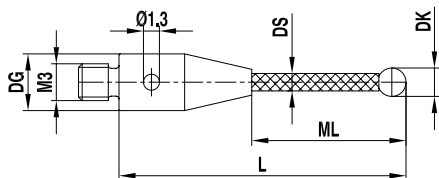
Деталь и описание (эскиз не в масштабе)	№ п/п	Заказной номер Renishaw	Заказной номер Zeiss	DK (mm)	ML1/ML (mm)	DG/D (mm)	L (mm)	DS1/DS (mm)	EAL/B (mm)	масса (g)
<p>Щупы ХХТ со стержнями из карбида вольфрама Резьба М3, титановое основание, стержень из карбида вольфрама, шарик из синтетического рубина</p>	1	A-5004-3176	626113-0030-013	0.3	2.3/4.0	5	13	0.2/1.0		0.62
	2	A-5004-2185	626113-0030-020	0.3	2.3/11	5	20	0.2/1.0		0.69
	3	A-5004-1702	626113-0050-013	0.5	2.3/4.0	5	13	0.3/1.0		0.61
	4	A-5004-2186	626113-0050-020	0.5	2.3/11	5	20	0.3/1.0		0.69
	5	A-5555-3853	626113-0060-014	0.6	4.6/5.0	5	14	0.4/1.0		0.61
	6	A-5004-3179	626113-0060-020	0.6	4.6/11	5	20	0.4/1.0		0.68
	7	A-5004-3273	626113-0080-014	0.8	5	5	14	0.6		0.62
	8	A-5004-3274	626113-0080-020	0.8	4.8/11	5	20	0.6/1.0		0.69
	9	A-5004-1883	626113-0080-034	0.8	4.1/25	5	34	0.6/1.0		0.8
	10	A-5004-3187	626113-0100-014	1	5	5	14	0.8		0.63
	11	A-5555-3854	626113-0101-020	1	5.1/11	5	20	0.6/1.0		0.7
	12	A-5004-1863	626113-0100-020	1	5.0/11	5	20	0.8/1.0		0.69
	13	A-5004-3519	626113-0103-020	1	11	5	20	0.8		0.7
	14	A-5004-3427	626113-0100-030	1	5.0/21	5	30	0.8/1.0		0.8
	15	A-5555-9341	626113-0100-040	1	5.0/31	5	40	0.8/1.0		1.5
	16	A-5004-3272	626113-0150-014	1.5	5	5	14	1		0.65
	17	A-5004-4653	626113-0150-020	1.5	11	5	20	1		0.72
	18	A-5555-9339	626113-0151-030	1.5	21	5	30	1		0.84
	19	A-5555-9340	626113-0150-030	1.5	22.5	5	30	1		0.9
	20	A-5004-1779	626113-0151-040	1.5	31	5	40	1		1.6
	21	A-5004-3188	626113-0200-014	2	5	5	14	1		0.66
	22	A-5004-1861	626113-0200-020	2	11	5	20	1		0.72
	23	A-5004-0656	626113-0200-030	2	21	5	30	1		0.83
	24	A-5555-3855	626113-0201-040	2	31	5	40	1.5		1.7
	25	A-5555-3856	626113-0250-020	2.5	11	5	20	1.5		1
	26	A-5555-3857	626113-0250-030	2.5	21	5	30	1.5		1.5
	27	A-5004-3428	626113-0250-040	2.5	31	5	40	1.5		2

Щупы с резьбой М3, адаптеры и принадлежности Renishaw для аналоговых измерительных систем Zeiss

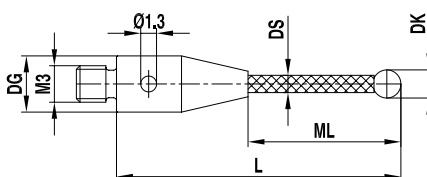
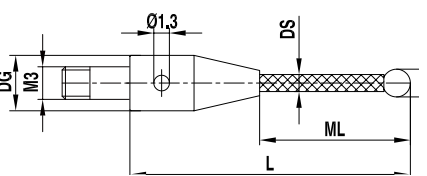
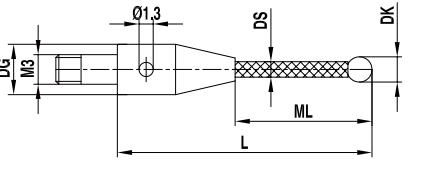
Деталь и описание (эскиз не в масштабе)	№ п/п	Заказной номер Renishaw	Заказной номер Zeiss	DK (mm)	ML1/ML (mm)	DG/D (mm)	L (mm)	DS1/DS (mm)	EAL/B (mm)	масса (g)
Калибровочные щупы ХХТ (с красной точкой) Резьба М3, титановое основание, термостойкий стержень из углеродного волокна, шарик из синтетического рубина	1	A-5555-2033	626103-0501-030	5	21	5	30	3.5		1.1
	2	A-5555-3858	626103-0501-050	5	41	5	50	3.5		1.4



Деталь и описание (эскиз не в масштабе)	№ п/п	Заказной номер Renishaw	Заказной номер Zeiss	DK (mm)	ML1/ML (mm)	DG/D (mm)	L (mm)	DS1/DS (mm)	EAL/B (mm)	масса (g)
Термостойкие щупы ХХТ со стержнем из углеродного волокна Резьба М3, титановое основание, термостойкий стержень из углеродного волокна, шарик из синтетического рубина	1	A-5555-3859	626103-0300-025	3	16	5	25	2		0.65
	2	A-5004-0802	626103-0300-033	3	24	5	33	2		0.7
	3	A-5555-1251	626103-0300-040	3	31	5	40	2		0.8
	4	A-5004-1884	626103-0300-042	3	33	5	42	2		0.8
	5	A-5004-0803	626103-0300-050	3	41	5	50	2		0.8
	6	A-5555-3860	626103-0300-058	3	49	5	58	2		1
	7	A-5555-3861	626103-0300-059	3	50	5	59	2		1
	8	A-5555-3862	626103-0300-075	3	66	5	75	2		1
	9	A-5004-2786	626103-0401-050	4	41	5	50	2		1
	10	A-5004-2108	626103-0500-030	5	21	5	30	3.5		1.1
	11	A-5555-3863	626103-0500-040	5	31	5	40	3.5		1.2
	12	A-5004-0806	626103-0500-050	5	41	5	50	3.5		1.4
	13	A-5555-3864	626103-0500-060	5	51	5	60	3.5		1.5
	14	A-5555-1114	626103-0501-075	5	66	5	75	3.5		1.8
	15	A-5004-3429	626103-0600-050	6	40	5	50	3.5		1.5
	16	A-5555-3865	626103-0610-070	6	61	5	70	3.5		1.8
	17	A-5555-1115	626103-0600-100	6	91	5	100	3.5		2.4
	18	A-5555-3866	626103-0800-030	8	30	5	30	5		1.86
	19	A-5555-3867	626103-0830-050	8	50	5	50	5		2.1
	20	A-5555-3868	626103-0830-070	8	70	5	70	5		2.6
	21	A-5555-3869	626103-0830-100	8	100	5	100	5		2.7
	22	A-5004-0808	626103-0800-125	8	125	5	125	5		2.9

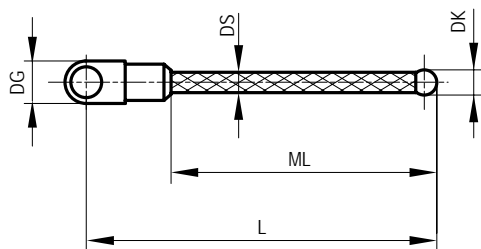


Щупы с резьбой М3, адаптеры и принадлежности Renishaw для аналоговых измерительных систем Zeiss

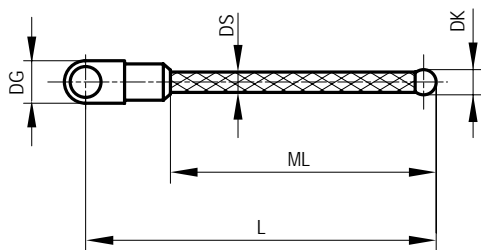
Деталь и описание (эскиз не в масштабе)	№ п/п	Заказной номер Renishaw	Заказной номер Zeiss	DK (mm)	ML1/ML (mm)	DG/D (mm)	L (mm)	DS1/DS (mm)	EAL/B (mm)	масса (g)
<p>Термостойкие щупы ХХТ со стержнем из углеродного волокна и шариком из нитрида кремния Резьба М3, титановое основание, термостойкий стержень из углеродного волокна, шарик из нитрида кремния</p> 	1	A-5555-3870	626103-0301-033	3	24	5	33	2		0.7
	2	A-5555-3871	626103-0301-050	3	41	5	50	2		0.8
	3	A-5555-3872	626103-0502-050	5	41	5	50	3.5		1.4
	4	A-5004-1858	626103-0500-075	5	66	5	75	3.5		1.8
	5	A-5004-4635	626103-0801-070	8	70	5	70	5		2.6
	6	A-5555-3874	626103-0801-125	8	125	5	125	5		2.9
<p>Термостойкие зажимные щупы ХХТ со стержнем из углеродного волокна Резьба М3, титановое основание, термостойкий стержень из углеродного волокна, шарик из синтетического рубина</p> 	1	A-5555-3875	626103-0301-020	3	11	5	20	2		0.7
	2	A-5555-3876	626103-0301-030	3	21	5	30	2		0.75
	3	A-5004-3282	626103-0301-040	3	31	5	40	2		0.8
<p>Термостойкие зажимные щупы ХХТ со стержнем из углеродного волокна и шариком из нитрида кремния Резьба М3, титановое основание, термостойкий стержень из углеродного волокна, шарик из нитрида кремния</p> 	1	A-5555-3877	626103-0311-020	3	11	5	20	2		0.7
	2	A-5555-2445	626103-0311-030	3	21	5	30	2		0.75
	3	A-5004-4546	626103-0311-040	3	31	5	40	2		0.8

Щупы с резьбой М3, адаптеры и принадлежности Renishaw для аналоговых измерительных систем Zeiss

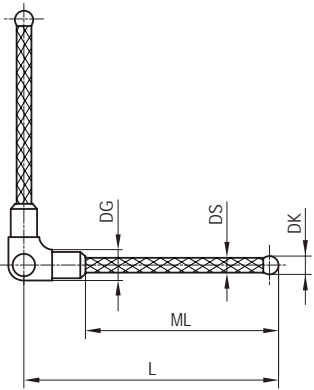
Деталь и описание (эскиз не в масштабе)		№ п/п	Заказной номер Renishaw	Заказной номер Zeiss	DK (mm)	ML1/ML (mm)	DG/D (mm)	L (mm)	DS1/DS (mm)	EAL/B (mm)	масса (g)
Термостойкие щупы ХХТ со стержнем из углеродного волокна для звездообразных сборок 1/4 Резьба М3, титановое основание, термостойкий стержень из углеродного волокна, шарик из синтетического рубина		1	A-5555-1273	626103-0302-020	3	11	5	20	2		0.8
		2	A-5555-1274	626103-0302-030	3	21	5	30	2		0.9
		3	A-5555-1275	626103-0302-040	3	31	5	40	2		1

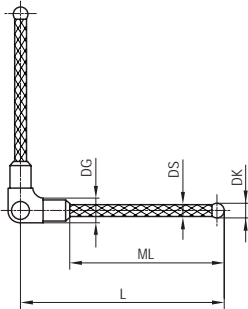


Деталь и описание (эскиз не в масштабе)		№ п/п	Заказной номер Renishaw	Заказной номер Zeiss	DK (mm)	ML1/ML (mm)	DG/D (mm)	L (mm)	DS1/DS (mm)	EAL/B (mm)	масса (g)
Термостойкие щупы ХХТ со стержнем из углеродного волокна и шариком из нитрида кремния для звездообразных сборок 1/4 Резьба М3, титановое основание, термостойкий стержень из углеродного волокна, шарик из нитрида кремния		1	A-5555-3880	626103-0312-020	3	11	5	20	2		0.8
		2	A-5555-3881	626103-0312-030	3	21	5	30	2		0.9
		3	A-5555-3901	626103-0312-040	3	31	5	40	2		1

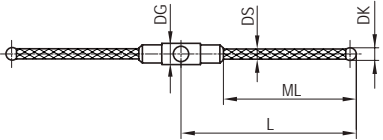
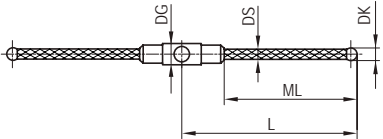
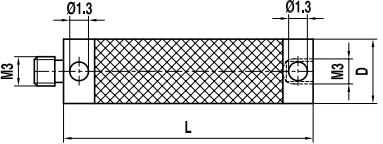


Щупы с резьбой М3, адаптеры и принадлежности Renishaw для аналоговых измерительных систем Zeiss

Деталь и описание (эскиз не в масштабе)		№ п/п	Заказной номер Renishaw	Заказной номер Zeiss	DK (mm)	ML1/ML (mm)	DG/D (mm)	L (mm)	DS1/DS (mm)	EAL/B (mm)	масса (g)
<p>Термостойкие щупы ХХТ 90° со стержнем из углеродного волокна для звездообразных сборок 1/2 Резьба М3, титановое основание, термостойкий стержень из углеродного волокна, шарик из синтетического рубина</p> 		1	A-5555-3882	626103-0303-020	3	11	5	20	2		1.4
		2	A-5555-3883	626103-0303-030	3	21	5	30	2		1.5
		3	A-5004-3284	626103-0303-040	3	31	5	40	2		1.6

Деталь и описание (эскиз не в масштабе)		№ п/п	Заказной номер Renishaw	Заказной номер Zeiss	DK (mm)	ML1/ML (mm)	DG/D (mm)	L (mm)	DS1/DS (mm)	EAL/B (mm)	масса (g)
<p>Термостойкие щупы ХХТ 90° со стержнем из углеродного волокна и шариком из нитрида кремния для звездообразных сборок 1/2 Резьба М3, титановое основание, термостойкий стержень из углеродного волокна, шарик из нитрида кремния</p> 		1	A-5555-3884	626103-0313-020	3	11	5	20	2		1.4
		2	A-5555-3885	626103-0313-030	3	21	5	30	2		1.5
		3	A-5555-3886	626103-0313-040	3	31	5	40	2		1.6

Щупы с резьбой М3, адаптеры и принадлежности Renishaw для аналоговых измерительных систем Zeiss




Деталь и описание (эскиз не в масштабе)		№ п/п	Заказной номер Renishaw	Заказной номер Zeiss	DK (mm)	ML1/ML (mm)	DG/D (mm)	L (mm)	DS1/DS (mm)	EAL/B (mm)	масса (g)
<p>Термостойкие щупы ХХТ 180° со стержнем из углеродного волокна для звездообразных сборок 1/2 Резьба М3, титановое основание, термостойкий стержень из углеродного волокна, шарик из синтетического рубина</p> 		1	A-5555-3887	626103-0304-020	3	11	5	20	2		1.4
		2	A-5555-3888	626103-0304-030	3	21	5	30	2		1.5
		3	A-5004-0654	626103-0304-040	3	31	5	40	2		1.6
<p>Термостойкие щупы ХХТ 180° со стержнем из углеродного волокна и шариком из нитрида кремния для звездообразных сборок 1/2 Резьба М3, титановое основание, термостойкий стержень из углеродного волокна, шарик из нитрида кремния</p> 		1	A-5555-3889	626103-0314-020	3	11	5	20	2		1.4
		2	A-5555-3890	626103-0314-030	3	21	5	30	2		1.5
		3	A-5555-3891	626103-0314-040	3	31	5	40	2		1.6
<p>Удлинитель ХХТ из углеродного волокна Резьба М3, термостойкое углеродное волокно</p> 		1	A-5555-3892	626103-5020-000			5	20			1.2
		2	A-5555-1947	626103-5025-000			5	25			1.25
		3	A-5004-3430	626103-5030-000			5	30			1.3
		4	A-5555-3893	626103-5040-000			5	40			1.4
		5	A-5004-0002	626103-5050-000			5	50			1.5
		6	A-5555-3894	626103-5060-000			5	60			1.7
		7	A-5555-1948	626103-5075-000			5	75			1.7
		8	A-5004-2001	626103-5080-000			5	80			1.8
		9	A-5004-1859	626103-5100-000			5	100			2
		10	A-5555-3895	626103-5130-000			5	130			2.5
		11	A-5555-1276	626103-5150-000			5	150			2.7

Щупы с резьбой M3, адаптеры и принадлежности Renishaw для аналоговых измерительных систем Zeiss

Деталь и описание (эскиз не в масштабе)	№ п/п	Заказной номер Renishaw	Заказной номер Zeiss	DK (mm)	ML1/ML (mm)	DK (mm)	L (mm)	DS/D (mm)	Количество	масса (g)
<p>Адаптер VAST XXT TL1 Резьба M3, алюминий</p> 	1	A-5555-1235	620161-8055-000						1	

Деталь и описание (эскиз не в масштабе)	№ п/п	Заказной номер Renishaw	Заказной номер Zeiss	DK (mm)	ML1/ML (mm)	DK (mm)	L (mm)	DS/D (mm)	Количество	масса (g)
<p>Калибровочный адаптер VAST XXT TL1 Резьба M3, алюминий</p> 	1	A-5555-1236	620161-8058-000						1	

Щупы с резьбой M3, адаптеры и принадлежности Renishaw для аналоговых измерительных систем Zeiss

Деталь и описание (эскиз не в масштабе)	№ п/п	Заказной номер Renishaw	Заказной номер Zeiss	DK (mm)	ML1/ML (mm)	DK (mm)	L (mm)	DS/D (mm)	Количество	масса (g)
<p>Адаптер VAST XXT TL1 со звездообразным адаптером Резьба M3, алюминий</p> 	1	A-5555-1241	626103-8031-055				55		1	6.3
<p>Адаптер XXT TL2 Резьба M3, алюминий</p> 	1	A-5555-1237	620161-8065-000				75		1	5.4
<p>Калибровочный адаптер XXT TL2 Резьба M3, алюминий</p> 	1	A-5555-1238	620161-8068-000				75		1	5.4

Щупы с резьбой M3, адаптеры и принадлежности Renishaw для аналоговых измерительных систем Zeiss

Деталь и описание (эскиз не в масштабе)	№ п/п	Заказной номер Renishaw	Заказной номер Zeiss	DK (mm)	ML1/ML (mm)	DK (mm)	L (mm)	DS/D (mm)	Количество	масса (g)
<p>Адаптер VAST XHT TL3 Резьба M3, алюминий</p> 	1	A-5555-1239	620161-8075-000						1	

Деталь и описание (эскиз не в масштабе)	№ п/п	Заказной номер Renishaw	Заказной номер Zeiss	DK (mm)	ML1/ML (mm)	DK (mm)	L (mm)	DS/D (mm)	Количество	масса (g)
<p>Калибровочный адаптер VAST XHT TL3 Резьба M3, алюминий</p> 	1	A-5555-1240	620161-8078-000						1	

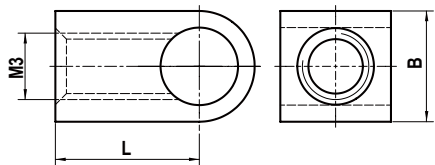
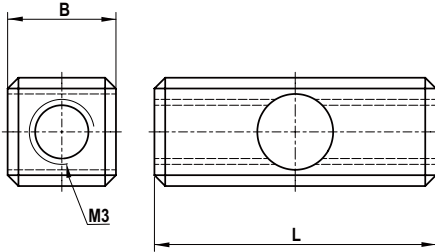
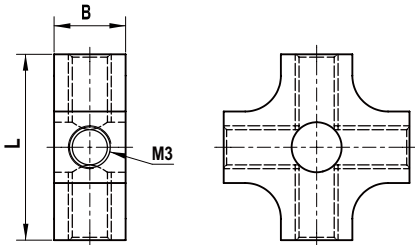
Щупы с резьбой M3, адаптеры и принадлежности Renishaw для аналоговых измерительных систем Zeiss

Деталь и описание (эскиз не в масштабе)	№ п/п	Заказной номер Renishaw	Заказной номер Zeiss	DK (mm)	ML1/ML (mm)	DK (mm)	L (mm)	DS/D (mm)	Количество	масса (g)
<p>Адаптер VAST XHT TL3 со звездообразным адаптером Резьба M3, алюминий</p> 	1	A-5555-1242	626103-8033-055				55		1	6.3

Деталь и описание (эскиз не в масштабе)	№ п/п	Заказной номер Renishaw	Заказной номер Zeiss	DK (mm)	ML1/ML (mm)	DG/D (mm)	L (mm)	DS1/DS (mm)	EAL/B (mm)	масса (g)
<p>Зажимной винт ХХТ Резьба M3, титан</p> 	1	A-5004-1856	626103-6110-004			5	8			0.5

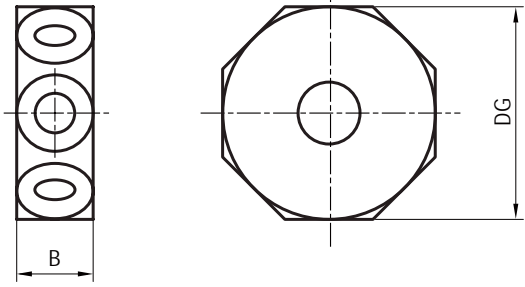
Деталь и описание (эскиз не в масштабе)	№ п/п	Заказной номер Renishaw	Заказной номер Zeiss	DK (mm)	ML1/ML (mm)	DG/D (mm)	L (mm)	DS1/DS (mm)	EAL/B (mm)	масса (g)
<p>Зажимной винт ХХТ с внутренней резьбой M3 Резьба M3, титан</p> 	1	A-5004-1857	626103-6110-005			5	8			0.7

Щупы с резьбой М3, адаптеры и принадлежности Renishaw для аналоговых измерительных систем Zeiss

Деталь и описание (эскиз не в масштабе)	№ п/п	Заказной номер Renishaw	Заказной номер Zeiss	DK (mm)	ML1/ML (mm)	DG/D (mm)	L (mm)	DS1/DS (mm)	EAL/B (mm)	масса (g)
<p>Кубический 1-позиционный адаптер ХХТ 90° Резьба М3, титан</p> 	1	A-5004-3437	626103-6110-001				6.5		5	0.64
<p>Кубический 2-позиционный адаптер ХХТ 180° Резьба М3, титан</p> 	1	A-5555-3896	626103-6110-002				13		5	1.05
<p>Кубический 4-осевой адаптер ХХТ Резьба М3, титан</p> 	1	A-5004-3185	626103-6110-003				13		5	1.8

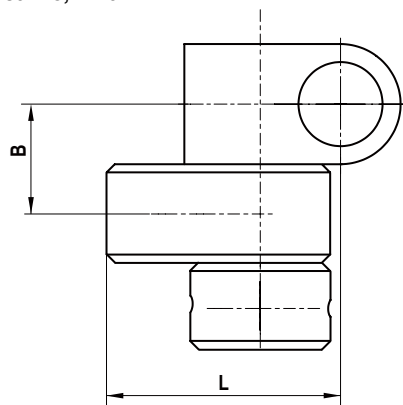
Щупы с резьбой M3, адаптеры и принадлежности Renishaw для аналоговых измерительных систем Zeiss

Деталь и описание (эскиз не в масштабе)	№ п/п	Заказной номер Renishaw	Заказной номер Zeiss	DK (mm)	ML1/ML (mm)	DG/D (mm)	L (mm)	DS1/DS (mm)	EAL/B (mm)	масса (g)
<p>Кубический 6-осевой адаптер ХХТ Резьба M3, титан</p> 	1	A-5555-3898	626103-6110-006			12			5	1.79

Деталь и описание (эскиз не в масштабе)	№ п/п	Заказной номер Renishaw	Заказной номер Zeiss	DK (mm)	ML1/ML (mm)	DG/D (mm)	L (mm)	DS1/DS (mm)	EAL/B (mm)	масса (g)
<p>Кубический 8-осевой адаптер ХХТ Резьба M3, титан</p> 	1	A-5555-3899	626103-6110-007			14			5	2.31

Щупы с резьбой M3, адаптеры и принадлежности Renishaw для аналоговых измерительных систем Zeiss

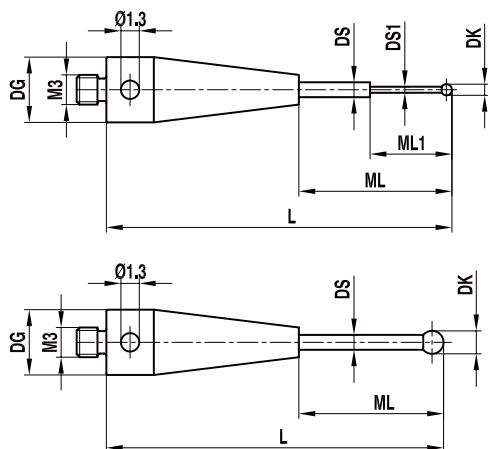
Деталь и описание (эскиз не в масштабе)	№ п/п	Заказной номер Renishaw	Заказной номер Zeiss	DK (mm)	ML1/ML (mm)	DG/D (mm)	L (mm)	DS1/DS (mm)	EAL/B (mm)	масса (g)
Поворотный адаптер ХХТ Резьба М3, титан	1	A-5004-3285	626103-6180-001				10		5	1.65



Щупы с резьбой М3, адаптеры и принадлежности Renishaw для аналоговых измерительных систем Zeiss

Деталь и описание
(эскиз не в масштабе)

Щупы со стержнями из карбида вольфрама
Резьба М3, основание из нержавеющей стали,
стержень из карбида вольфрама, шарик из
синтетического рубина



№ п/п	Заказной номер Renishaw	Заказной номер Zeiss	DK (mm)	ML1/ML (mm)	DG/D (mm)	L (mm)	DS1/DS (mm)	EAL/B (mm)	масса (g)
1	A-5555-2446	—	0.2	2.3/9.0	4	22	0.18/1.0		1
2	A-5555-2447	—	0.25	2.3/9.0	4	22	0.18/1.0		1
3	A-5555-0273	602030-8121-000	0.3	2.3/9.0	4	22	0.2/1.0		1
4	A-5555-0267	602030-8115-000	0.5	2.5/11.25	4	21.25	0.3/1.0		1
5	A-5555-0268	602030-8116-000	0.6	4.6/9.0	4	22	0.4/1.0		1
6	A-5555-0269	602030-8117-000	0.8	4.8/9.0	4	22	0.6/1.0		1
7	A-5555-0272	602030-8120-000	1	5.0/5.5	4	10.5	0.8/1.0		1
8	A-5555-0270	602030-8118-000	1	5.0/9.0	4	22	0.8/1.0		1
9	A-5555-0271	602030-8119-000	1.5	9	4	22	1		1
10	A-5555-0274	602030-8023-000	2	15	4	21	1		1
11	A-5555-0261	602030-8104-000	2	14	4	22	1		1
12	A-5555-2448	—	2	34	4	40	1.5		1
13	A-5555-0277	602030-8106-000	3	13	4	21	2		1
14	A-5555-0276	602030-8021-000	3	15.5	4	21.5	1.5		1
15	A-5555-0262	602030-8113-000	3	21.5	5.5	40	2		4
16	A-5004-4513	—	3	31.5	5.5	50	2		4.5
17	A-5555-2449	—	4	22	4	30	2		2
18	A-5004-2785	—	4	32	4	40	2		2
19	A-5004-1008	—	4	42	4	50	2		2.9
20	A-5555-2450	—	5	22	4	30	2		2.1
21	A-5555-2451	—	5	32	4	40	2		2
22	A-5555-2452	—	5	42	4	50	2		3
23	A-5555-2453	—	5	52	4	60	2		3.5
24	A-5555-2454	—	6	22	4	30	2		2.3
25	A-5004-6728	—	6	32	4	40	2		2.7
26	A-5555-1118	—	6	42	4	50	2		3.2

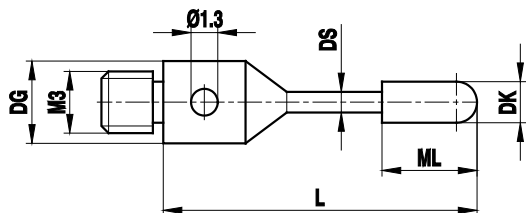
Щупы с резьбой М3, адаптеры и принадлежности Renishaw для аналоговых измерительных систем Zeiss

Деталь и описание (эскиз не в масштабе)	№ п/п	Заказной номер Renishaw	Заказной номер Zeiss	DK (mm)	ML1/ML (mm)	DG/D (mm)	L (mm)	DS1/DS (mm)	EAL/B (mm)	масса (g)
<p>Щупы со стержнем из керамики Резьба М3, основание из нержавеющей стали, керамический стержень, шарик из синтетического рубина</p> 	1	A-5555-0264	602030-8102-000	4	26	4	32	2		1
	2	A-5555-0266	602030-8101-000	5	24.5	4	32.5	2		1
	3	A-5555-0275	602030-8020-000	6	9	4	13	2		1
	4	A-5004-4757	–	6	30.5	4	43.5	2		1.2
	5	A-5004-2741	–	6	50.5	4	63.5	2		1.5
	6	A-5555-2455	–	8	18.5	4	31.5	2		1.3

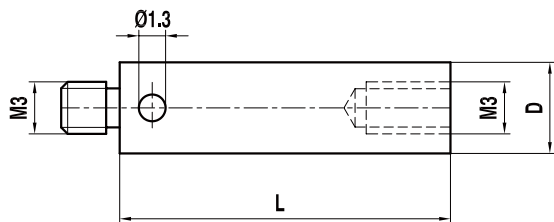
Деталь и описание (эскиз не в масштабе)	№ п/п	Заказной номер Renishaw	Заказной номер Zeiss	DK (mm)	ML1/ML (mm)	DG/D (mm)	L (mm)	DS1/DS (mm)	EAL/B (mm)	масса (g)
<p>Щупы с цилиндрическим наконечником Резьба М3, основание из нержавеющей стали, стержень и цилиндр из карбида вольфрама</p> 	1	A-5004-0254	602030-8097-000	1.5	1.5	4	11	1		0.4
	2	A-5004-0255	602030-8099-000	3	4	4	13	1.5		0.7

Щупы с резьбой М3, адаптеры и принадлежности Renishaw для аналоговых измерительных систем Zeiss

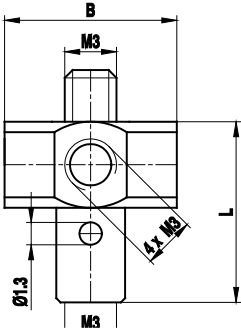
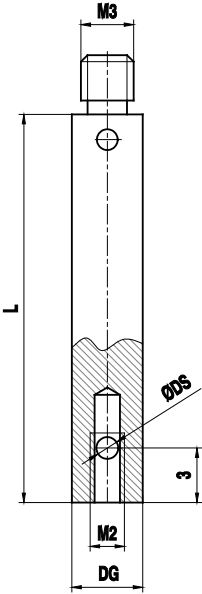
Деталь и описание (эскиз не в масштабе)	№ п/п	Заказной номер Renishaw	Заказной номер Zeiss	DK (mm)	ML1/ML (mm)	DG/D (mm)	L (mm)	DS1/DS (mm)	EAL/B (mm)	масса (g)
Щупы с цилиндрическим наконечником Резьба М3, основание из нержавеющей стали, стержень из карбида вольфрама, цилиндр из синтетического рубина	1	A-5004-0256	602030-8107-000	2	7	4	21	1		0.7



Деталь и описание (эскиз не в масштабе)	№ п/п	Заказной номер Renishaw	Заказной номер Zeiss	DK (mm)	ML1/ML (mm)	DG/D (mm)	L (mm)	DS1/DS (mm)	EAL/B (mm)	масса (g)
Удлинитель Резьба М3, нержавеющая сталь	1	A-5004-7609	602030-8301-000			4	10			0.7
	2	A-5004-7583	602030-8302-000			4	20			1.6
	3	A-5555-0286	602030-8303-000			4	30			2.6
	4	A-5555-0287	602030-8304-000			4	40			3.7
	5	A-5555-0288	602030-8305-000			4	50			4.7

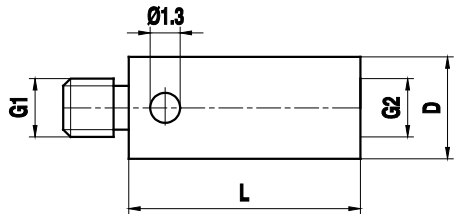


Щупы с резьбой М3, адаптеры и принадлежности Renishaw для аналоговых измерительных систем Zeiss

Деталь и описание (эскиз не в масштабе)	№ п/п	Заказной номер Renishaw	Заказной номер Zeiss	DK (mm)	ML1/ML (mm)	DG/D (mm)	L (mm)	DS1/DS (mm)	EAL/B (mm)	масса (g)
<p>Поворотный 5-осевой держатель щупов Резьба М3, нержавеющая сталь</p> 	1	A-5555-0303	602030-8382-000				11.5		12	4.2
<p>Держатель щупов 90° Резьба М3, нержавеющая сталь</p> 	1	A-5004-4561	–			4	30	1		2.9
	2	A-5555-2456	–			4	30	1.5		2.9

Щупы с резьбой M3, адаптеры и принадлежности Renishaw для аналоговых измерительных систем Zeiss

Деталь и описание (эскиз не в масштабе)	№ п/п	Заказной номер Renishaw	Заказной номер Zeiss	DK (mm)	ML1/ML (mm)	DG/D (mm)	L (mm)	DS1/DS (mm)	EAL/B (mm)	масса (g)
<p>Поворотный адаптер Резьба M3, нержавеющая сталь</p> 	1	A-5000-7616	602030-9102-000				12		6	3.6

Деталь и описание (эскиз не в масштабе)	№ п/п	Заказной номер Renishaw	Заказной номер Zeiss	DK (mm)	ML1/ML (mm)	DG/D (mm)	L (mm)	DS1/DS (mm)	Резьба С/на	масса (g)
<p>Адаптер Резьба M3/M2, нержавеющая сталь</p> 	1	A-5004-7592	602030-8341-000			4	5		M3/M2	0.5
	2	A-5555-0306	602030-8345-000			4	5		M2/M3	0.5
	3	A-5555-2457	000000-1049-178			4	7		M2/M3	0.5

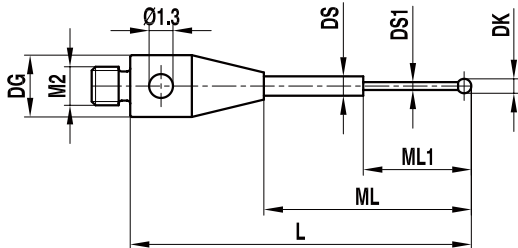
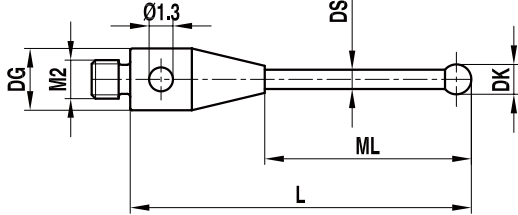
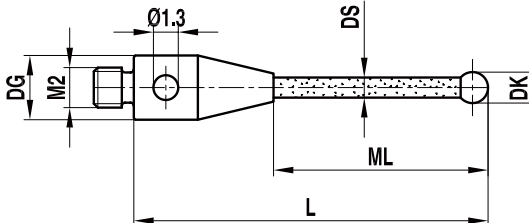
Инструменты и принадлежности для установки щупов с резьбой M2, M3 и M5 в измерительные головки Zeiss

Деталь и описание	№ п/п	Заказной номер Renishaw	Заказной номер Zeiss	DK (mm)	ML1/ML (mm)	DG/D (mm)	L (mm)	DS1/DS (mm)	EAL/B (mm)	масса (g)
<p>Ключ для установки щупов с резьбой M2 и M3</p> <p>Нержавеющая сталь</p> 	1	A-5555-0233	602030-0001-000			1.2	23			1

Деталь и описание	№ п/п	Заказной номер Renishaw	Заказной номер Zeiss	DK (mm)	ML1/ML (mm)	DG/D (mm)	L (mm)	DS1/DS (mm)	EAL/B (mm)	масса (g)
<p>Инструмент для установки щупов с резьбой M3</p> <p>Нержавеющая сталь</p> 	1	A-5555-0307	000000-1018-201							

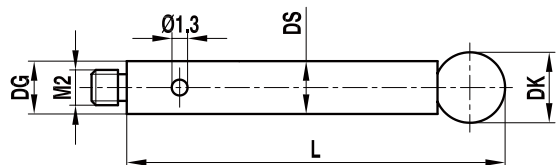
Деталь и описание (эскиз не в масштабе)	№ п/п	Заказной номер Renishaw	Заказной номер Zeiss	DK (mm)	ML1/ML (mm)	DG/D (mm)	L (mm)	DS1/DS (mm)	EAL/B (mm)	масса (g)
<p>Шестигранные ключи</p> <p>Сталь</p> 	1	A-5555-0235	602030-0042-000						0.9	
	2	A-5555-0234	602030-0002-000						1.5	
	3	A-5555-0328	000000-0015-245						2	
	4	A-5555-0236	602030-0021-000						2.5	
	5	A-5555-2458	000000-0015-247						3	
	6	A-5555-2459	000000-0015-248						4	
	7	A-5555-2460	–						5	
	8	A-5555-2461	–						10	

Щупы с резьбой M2, адаптеры и принадлежности Renishaw для аналоговых измерительных систем Zeiss

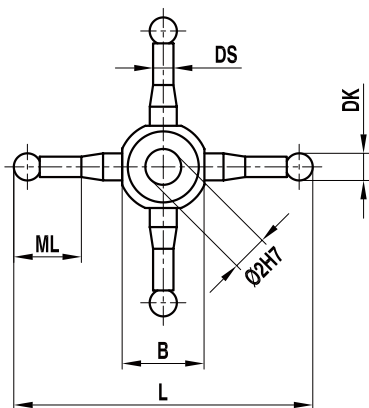
Деталь и описание (эскиз не в масштабе)	№ п/п	Заказной номер Renishaw	Заказной номер Zeiss	DK (mm)	ML1/ML (mm)	DG/D (mm)	L (mm)	DS1/DS (mm)	EAL/B (mm)	масса (g)
<p>Щупы со стержнями из карбида вольфрама Резьба M2, основание из нержавеющей стали, стержень из карбида вольфрама, шарик из синтетического рубина</p>  	1	A-5004-5753	—	0.2	2.3/12.5	3	17	0.18/1.0		0.4
	2	A-5555-2462	—	0.25	2.3/12.5	3	17	0.18/1.0		0.4
	3	A-5555-9159	—	0.3	2.3/13.5	3	18	0.2/1.0		0.4
	4	A-5555-1101	—	0.5	2.5/13.5	3	18	0.3/1.0		0.4
	5	A-5555-9161	—	0.6	4.6/13.8	3	18.3	0.4/1.0		0.4
	6	A-5555-9162	—	0.8	4.8/13.8	3	18.3	0.6/1.0		0.4
	7	A-5555-0308	602030-8006-000	1	6.5	3	10.5	0.8		0.3
	8	A-5555-0309	—	1	11.5	3	15.5	0.8		0.3
	9	A-5555-2463	—	1	5.0/14.0	3	18.5	0.8/1.0		0.4
	10	A-5555-0282	602030-8001-000	2	5	3	11	1		1
	11	A-5555-0310	602030-8008-000	2	7	3	11	1		1
	12	A-5555-0311	602030-8009-000	2	12	3	16	1		1
	13	A-5003-3822	602030-8005-000	2	15	3	21	1		1
	14	A-5555-2465	—	2.5	6	3	12	1.5		1
	15	A-5555-2466	—	3	6	3	12	2		1
	16	A-5003-0938	602030-8003-000	3	15.5	3	21.5	1.5		1
	17	A-5555-0312	602030-8015-000	4	6	3	12	2		1
	18	A-5555-0313	602030-8016-000	4	16	3	22	2		1
	19	A-5555-0283	602030-8034-000	5	16.5	3	22.5	2		1
<p>Щупы со стержнем из керамики Резьба M2, основание из нержавеющей стали, керамический стержень, шарик из синтетического рубина</p> 	1	A-5555-2467	—	4	12	3	16	2		0.8
	2	A-5555-2468	—	4	30	3	36	2		1
	3	A-5555-2469	—	5	10	3	14	2		0.8
	4	A-5555-0279	—	5	16.5	3	22.5	2		1
	5	A-5555-2470	—	5	32	3	38	2		1
	6	A-5555-0278	602030-8002-000	6	9	3	13	2		1

Щупы с резьбой M2, адаптеры и принадлежности Renishaw для аналоговых измерительных систем Zeiss

Деталь и описание (эскиз не в масштабе)	№ п/п	Заказной номер Renishaw	Заказной номер Zeiss	DK (mm)	ML1/ML (mm)	DG/D (mm)	L (mm)	DS1/DS (mm)	EAL/B (mm)	масса (g)
Щупы со стержнем из нержавеющей стали Резьба M2, основание и стержень из нержавеющей стали, шарик из синтетического рубина	1	A-5555-2471	–	4	32	3	32	3		1.7
	2	A-5555-2472	–	4	42	3	42	3		2.4
	3	A-5555-2473	–	4	52	3	52	3		2.9
	4	A-5555-2474	–	5	22	3	22	3		1.3
	5	A-5555-2475	–	5	32	3	32	3		1.9
	6	A-5555-2476	–	5	42.5	3	42.5	3		2.5
	7	A-5555-2477	–	5	52.5	3	52.5	3		3.1
	8	A-5555-0314	–	6	13	3	13	3		0.9
	9	A-5555-0315	–	6	28	3	28	3		1.8
	10	A-5555-0316	–	8	13	3	13	3		2

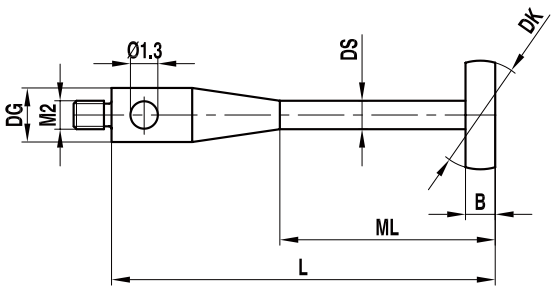


Деталь и описание (эскиз не в масштабе)	№ п/п	Заказной номер Renishaw	Заказной номер Zeiss	DK (mm)	ML1/ML (mm)	DG/D (mm)	L (mm)	DS1/DS (mm)	EAL/B (mm)	масса (g)
Звездообразные щупы Резьба M2, основание и стержни из нержавеющей стали, шарики из синтетического рубина	1	A-5555-0295	602030-8010-000	2	4.5		22	1.4	5.5	1
	2	A-5555-0294	602030-8011-000	2	9.5		32	1.4	5.5	1



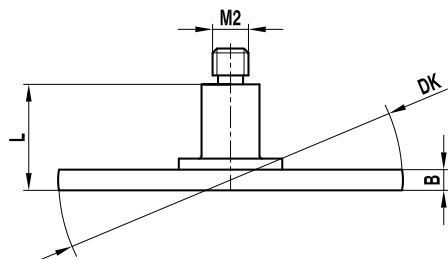
Щупы с резьбой M2, адаптеры и принадлежности Renishaw для аналоговых измерительных систем Zeiss

Деталь и описание (эскиз не в масштабе)	№ п/п	Заказной номер Renishaw	Заказной номер Zeiss	DK (mm)	ML1/ML (mm)	DG/D (mm)	L (mm)	DS1/DS (mm)	EAL/B (mm)	масса (g)
<p>Щупы для звездообразных конфигураций Резьба M2, основание и стержень из нержавеющей стали, шарик из синтетического рубина</p> 	1	A-5555-0296	602030-8012-000	2	13.5	3	19.5	1.5		1

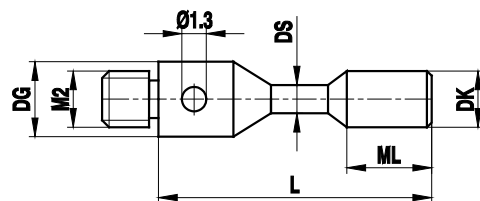
Деталь и описание (эскиз не в масштабе)	№ п/п	Заказной номер Renishaw	Заказной номер Zeiss	DK (mm)	ML1/ML (mm)	DG/D (mm)	L (mm)	DS1/DS (mm)	EAL/B (mm)	масса (g)
<p>Щупы со сферическими дисковыми наконечниками Резьба M2, основание из нержавеющей стали, стержень из карбида вольфрама, керамический диск</p> 	1	A-5555-0298	602030-8202-000	4	19	3	32	1	1	1
	2	A-5555-0297	602030-8201-000	8	19	3	32	1.5	1.5	1

Щупы с резьбой M2, адаптеры и принадлежности Renishaw для аналоговых измерительных систем Zeiss

Деталь и описание (эскиз не в масштабе)	№ п/п	Заказной номер Renishaw	Заказной номер Zeiss	DK (mm)	ML1/ML (mm)	DG/D (mm)	L (mm)	DS1/DS (mm)	EAL/B (mm)	масса (g)
Щупы со сферическими дисковыми наконечниками Резьба M2, основание и стержень из нержавеющей стали, керамический диск	1	A-5555-0299	602030-8203-000	14			5.5		2	1
	2	A-5555-0300	602030-8204-000	20			5.5		2.5	3

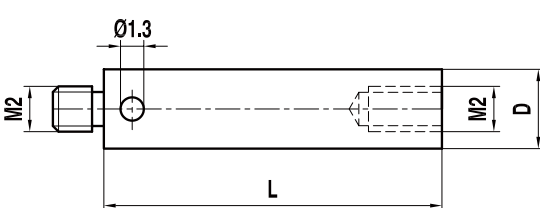


Деталь и описание (эскиз не в масштабе)	№ п/п	Заказной номер Renishaw	Заказной номер Zeiss	DK (mm)	ML1/ML (mm)	DG/D (mm)	L (mm)	DS1/DS (mm)	EAL/B (mm)	масса (g)
Щупы с цилиндрическим наконечником Резьба M2, основание из нержавеющей стали, стержень и цилиндр из карбида вольфрама	1	A-5004-0936	602030-8096-000	1.5	1.5	3	11	1		0.3
	2	A-5004-0937	602030-8098-000	3	4	3	13	1.5		0.6



Щупы с резьбой M2, адаптеры и принадлежности Renishaw для аналоговых измерительных систем Zeiss

Деталь и описание (эскиз не в масштабе)	№ п/п	Заказной номер Renishaw	Заказной номер Zeiss	DK (mm)	ML1/ML (mm)	DG/D (mm)	L (mm)	DS1/DS (mm)	EAL/B (mm)	масса (g)
<p>Щупы с цилиндрическим наконечником Резьба M2, основание из нержавеющей стали, стержень из карбида вольфрама, цилиндр из синтетического рубина</p> 	1	A-5004-0182	602030-8100-000	2	7	3	21	1		0.6

Деталь и описание (эскиз не в масштабе)	№ п/п	Заказной номер Renishaw	Заказной номер Zeiss	DK (mm)	ML1/ML (mm)	DG/D (mm)	L (mm)	DS1/DS (mm)	EAL/B (mm)	масса (g)
<p>Удлинитель Резьба M2, нержавеющая сталь</p> 	1	A-5004-7610	602030-8321-000			3	5			0.2
	2	A-5004-7585	602030-8322-000			3	10			0.5
	3	A-5004-7586	602030-8323-000			3	20			1
	4	A-5004-7591	602030-8324-000			3	30			1.4
	5	A-5555-1308	-			3	35			1.8
	6	A-5004-7611	602030-8325-000			3	40			2.2
	7	A-5555-2481	-			3	50			2.7

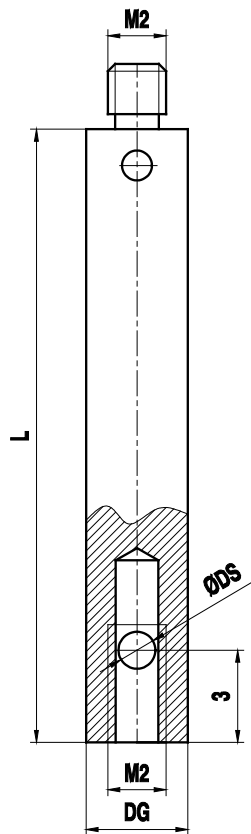
Щупы с резьбой M2, адаптеры и принадлежности Renishaw для аналоговых измерительных систем Zeiss

Деталь и описание (эскиз не в масштабе)	№ п/п	Заказной номер Renishaw	Заказной номер Zeiss	DK (mm)	ML1/ML (mm)	DG/D (mm)	L (mm)	DS1/DS (mm)	EAL/B (mm)	масса (g)
<p>Поворотный 5-осевой держатель щупов Резьба M2, нержавеющая сталь</p> 	1	A-5000-3627	602030-8381-000				7.5		7	1.2

Деталь и описание (эскиз не в масштабе)	№ п/п	Заказной номер Renishaw	Заказной номер Zeiss	DK (mm)	ML1/ML (mm)	DG/D (mm)	L (mm)	DS1/DS (mm)	EAL/B (mm)	масса (g)
<p>5-осевой держатель щупов Резьба M2, нержавеющая сталь</p> 	1	A-5555-0320	602030-9103-000				5.4		7	1
	2	A-5555-0319	602030-9104-000				9.1		10.5	3.4

Щупы с резьбой M2, адаптеры и принадлежности Renishaw для аналоговых измерительных систем Zeiss

Деталь и описание (эскиз не в масштабе)	№ п/п	Заказной номер Renishaw	Заказной номер Zeiss	DK (mm)	ML1/ML (mm)	DG/D (mm)	L (mm)	DS1/DS (mm)	EAL/B (mm)	масса (g)
Держатель щупов 90° Резьба M2, нержавеющая сталь	1	A-5555-2478	–			3	30	1		2.9
	2	A-5555-2479	–			3	30	1.5		2.9



Щупы с резьбой M2, адаптеры и принадлежности Renishaw для аналоговых измерительных систем Zeiss

Деталь и описание (эскиз не в масштабе)	№ п/п	Заказной номер Renishaw	Заказной номер Zeiss	DK (mm)	ML1/ML (mm)	DG/D (mm)	L (mm)	DS1/DS (mm)	EAL/B (mm)	масса (g)
<p>Поворотный адаптер Резьба M2, нержавеющая сталь</p> 	1	A-5000-7534	602030-9101-000				8		4.5	2

Деталь и описание (эскиз не в масштабе)	№ п/п	Заказной номер Renishaw	Заказной номер Zeiss	DK (mm)	ML1/ML (mm)	DG/D (mm)	L (mm)	DS1/DS (mm)	EAL/B (mm)	масса (g)
<p>Поворотный адаптер, диапазон вращения 360°, диапазон поворота 180° Резьба M2, нержавеющая сталь</p> 	1	A-5000-9902	602030-9105-000			4	16.5			1.5

Перечень изделий по заказным номерам



Заказной номер Renishaw	Заказной номер Zeiss	DK (mm)	ML1/ML (mm)	DG/D (mm)	L (mm)	DS1/DS (mm)	EAL/B (mm)	масса (g)	A (mm)	Резьба/ расточенное отверстие (мм)	Резьба (с/на)	MB (mm)	G1 (mm)	SW (mm)	Страница
A-1034-0124	–	30	–	24	145	–	–	–	–	–	–	–	–	22	31
A-5000-3627	602030-8381-000	–	–	–	7.5	–	7	1.2	–	–	–	–	–	–	60
A-5000-7534	602030-9101-000	–	–	–	8	–	4.5	2	–	–	–	–	–	–	62
A-5000-7616	602030-9102-000	–	–	–	12	–	6	3.6	–	–	–	–	–	–	53
A-5000-9902	602030-9105-000	–	–	4	16.5	–	–	1.5	–	–	–	–	–	–	62
A-5003-0145	–	1.5	8.0/20.0	11	30	1.0/1.5	–	6	–	–	–	–	–	–	5
A-5003-0850	–	–	–	11	20	–	–	5.7	–	–	–	–	–	–	28
A-5003-0938	602030-8003-000	3	15.5	3	21.5	1.5	–	1	–	–	–	–	–	–	55
A-5003-3822	602030-8005-000	2	15	3	21	1	–	1	–	–	–	–	–	–	55
A-5003-7499	–	3.5	65	11	75	2.5	–	6.5	–	–	–	–	–	–	5
A-5004-0002	626103-5050-000	–	–	5	50	–	–	1.5	–	–	–	–	–	–	41
A-5004-0182	602030-8100-000	2	7	3	21	1	–	0.6	–	–	–	–	–	–	59
A-5004-0254	602030-8097-000	1.5	1.5	4	11	1	–	0.4	–	–	–	–	–	–	50
A-5004-0255	602030-8099-000	3	4	4	13	1.5	–	0.7	–	–	–	–	–	–	50
A-5004-0256	602030-8107-000	2	7	4	21	1	–	0.7	–	–	–	–	–	–	51
A-5004-0654	626103-0304-040	3	31	5	40	2	–	1.6	–	–	–	–	–	–	41
A-5004-0656	626113-0200-030	2	21	5	30	1	–	0.83	–	–	–	–	–	–	36
A-5004-0802	626103-0300-033	3	24	5	33	2	–	0.7	–	–	–	–	–	–	37
A-5004-0803	626103-0300-050	3	41	5	50	2	–	1	–	–	–	–	–	–	37
A-5004-0806	626103-0500-050	5	41	5	50	3.5	–	1.4	–	–	–	–	–	–	37
A-5004-0808	626103-0800-125	8	125	5	125	5	–	2.9	–	–	–	–	–	–	37
A-5004-0936	602030-8096-000	1.5	1.5	3	11	1	–	0.3	–	–	–	–	–	–	58
A-5004-0937	602030-8098-000	3	4	3	13	1.5	–	0.6	–	–	–	–	–	–	58
A-5004-1008	–	4	42	4	50	2	–	2.9	–	–	–	–	–	–	49
A-5004-1702	626113-0050-013	0.5	2.3/4.0	5	13	0.3/1.0	–	0.61	–	–	–	–	–	–	36
A-5004-1779	626113-0151-040	1.5	31	5	40	1	–	1.6	–	–	–	–	–	–	36
A-5004-1856	626103-6110-004	–	–	5	8	–	–	0.5	–	–	–	–	–	–	45
A-5004-1857	626103-6110-005	–	–	5	8	–	–	0.7	–	–	–	–	–	–	45
A-5004-1858	626103-0500-075	5	68	5	75	3.5	–	1.8	–	–	–	–	–	–	38
A-5004-1859	626103-5100-000	–	–	5	100	–	–	2	–	–	–	–	–	–	41
A-5004-1861	626113-0200-020	2	11	5	20	1	–	0.72	–	–	–	–	–	–	36
A-5004-1863	626113-0100-020	1	5.0/11	5	20	0.8/1.0	–	0.69	–	–	–	–	–	–	36
A-5004-1883	626113-0080-034	0.8	4.1/25	5	34	0.6/1.0	–	0.8	–	–	–	–	–	–	36
A-5004-1884	626103-0300-042	3	33	5	42	2	–	0.8	–	–	–	–	–	–	37
A-5004-2001	626103-5080-000	–	–	5	80	–	–	1.8	–	–	–	–	–	–	41
A-5004-2108	626103-0500-030	5	21	5	30	3.5	–	1.1	–	–	–	–	–	–	37
A-5004-2109	626115-6110-003	–	–	–	–	–	20	31.5	–	–	–	–	–	–	23
A-5004-2185	626113-0030-020	0.3	2.3/11	5	20	0.2/1.0	–	0.69	–	–	–	–	–	–	36
A-5004-2186	626113-0050-013	0.5	2.3/11	5	20	0.3/1.0	–	0.69	–	–	–	–	–	–	36
A-5004-2741	–	6	50.5	4	63.5	2	–	1.5	–	–	–	–	–	–	50
A-5004-2785	–	4	32	4	40	2	–	2	–	–	–	–	–	–	49
A-5004-2786	626103-0401-050	4	41	5	50	2	–	1	–	–	–	–	–	–	37
A-5004-3176	626113-0030-013	0.3	2.3/4.0	5	13	0.2/1.0	–	0.62	–	–	–	–	–	–	36
A-5004-3179	626113-0060-020	0.6	4.6/11	5	20	0.4/1.0	–	0.68	–	–	–	–	–	–	36

Заказной номер Renishaw	Заказной номер Zeiss	DK (mm)	ML1/ML (mm)	DG/D (mm)	L (mm)	DS1/DS (mm)	EAL/B (mm)	масса (g)	A (mm)	Резьба/ расточенное отверстие (мм)	Резьба (с/на)	MB (mm)	G1 (mm)	SW (mm)	Страница
A-5004-3185	626103-6110-003	–	–	–	13	–	5	1.8	–	–	–	–	–	–	46
A-5004-3187	626113-0100-014	1	5	5	14	0.8	–	0.63	–	–	–	–	–	–	36
A-5004-3188	626113-0200-014	2	5	5	14	1	–	0.66	–	–	–	–	–	–	36
A-5004-3272	626113-0150-014	1.5	5	5	14	1	–	0.65	–	–	–	–	–	–	36
A-5004-3273	626113-0080-014	0.8	5	5	14	0.6	–	0.62	–	–	–	–	–	–	36
A-5004-3274	626113-0080-020	0.8	4.8/11	5	14	0.6/1.0	–	0.69	–	–	–	–	–	–	36
A-5004-3282	626103-0301-040	3	31	5	40	2	–	0.8	–	–	–	–	–	–	38
A-5004-3284	626103-0303-040	3	31	5	40	2	–	1.6	–	–	–	–	–	–	40
A-5004-3285	626103-6180-001	–	–	–	10	–	5	1.65	–	–	–	–	–	–	48
A-5004-3427	626113-0100-030	1	5.0/21	5	30	0.8/1.0	–	0.8	–	–	–	–	–	–	36
A-5004-3428	626113-0250-040	2.5	31	5	40	1.5	–	2	–	–	–	–	–	–	36
A-5004-3429	626103-0600-050	6	40	5	50	3.5	–	1.5	–	–	–	–	–	–	37
A-5004-3430	626103-5030-000	–	–	5	30	–	–	1.3	–	–	–	–	–	–	41
A-5004-3437	626103-6110-001	–	–	–	6.5	–	5	0.64	–	–	–	–	–	–	46
A-5004-3519	626113-0103-020	1	11	5	20	0.8	–	0.7	–	–	–	–	–	–	36
A-5004-4166	–	1	5.0/20.0	11	30	0.8/1.0	–	6	–	–	–	–	–	–	5
A-5004-4513	–	3	31.5	5.5	50	2	–	4.5	–	–	–	–	–	–	49
A-5004-4546	626103-0311-040	3	31	5	40	2	–	0.8	–	–	–	–	–	–	38
A-5004-4561	–	–	–	4	30	1	–	2.9	–	–	–	–	–	–	52
A-5004-4635	626103-0801-070	8	70	5	70	5	–	2.6	–	–	–	–	–	–	38
A-5004-4653	626113-0150-020	1.5	11	5	20	1	–	0.72	–	–	–	–	–	–	36
A-5004-4757	–	6	30.5	4	43.5	2	–	1.2	–	–	–	–	–	–	50
A-5004-5753	–	0.2	2.3/12.5	3	17	0.18/1.0	–	0.4	–	–	–	–	–	–	55
A-5004-6728	–	6	32	4	40	2	–	2.7	–	–	–	–	–	–	49
A-5004-7583	602030-8302-000	–	–	4	20	–	–	1.6	–	–	–	–	–	–	51
A-5004-7585	602030-8322-000	–	–	3	10	–	–	0.5	–	–	–	–	–	–	59
A-5004-7586	602030-8323-000	–	–	3	20	–	–	1	–	–	–	–	–	–	59
A-5004-7591	602030-8324-000	–	–	3	30	–	–	1.4	–	–	–	–	–	–	59
A-5004-7592	602030-8341-000	–	–	4	5	–	–	0.5	–	–	M3/M2	–	–	–	53
A-5004-7609	602030-8301-000	–	–	4	10	–	–	0.7	–	–	–	–	–	–	51
A-5004-7610	602030-8321-000	–	–	3	5	–	–	0.2	–	–	–	–	–	–	59
A-5004-7611	602030-8325-000	–	–	3	40	–	–	2.2	–	–	–	–	–	–	59
A-5555-0013	600331-0001-000	–	–	18	10	–	–	12	–	–	–	–	–	–	30
A-5555-0014	602030-0018-000	–	–	18	12	–	–	10	–	–	–	–	–	–	30
A-5555-0018	602030-9010-000	3	15	11	25	2	–	4	–	–	–	–	–	–	5
A-5555-0019	600342-8020-000	3	23.5	11	33.5	2	–	4.5	–	–	–	–	–	–	5
A-5555-0020	602030-9011-000	3	40	11	50	2	–	5.2	–	–	–	–	–	–	5
A-5555-0021	600342-8021-000	3	48	11	58	2	–	5.5	–	–	–	–	–	–	5
A-5555-0022	600342-8025-000	4	23.5	11	33.5	2	–	4.5	–	–	–	–	–	–	5
A-5555-0024	602030-9013-000	5	40	11	50	3.5	–	9	–	–	–	–	–	–	5
A-5555-0025	600342-8022-000	5	43	11	53	3.5	–	9.8	–	–	–	–	–	–	5
A-5555-0026	602030-9015-000	5	65	11	75	3.5	–	12.5	–	–	–	–	–	–	5
A-5555-0027	600342-8026-000	6	44	11	54	3.5	–	10	–	–	–	–	–	–	5
A-5555-0028	600342-8027-000	7	45	11	55	3.5	–	10	–	–	–	–	–	–	5

Заказной номер Renishaw	Заказной номер Zeiss	DK (mm)	ML1/ML (mm)	DG/D (mm)	L (mm)	DS1/DS (mm)	EAL/B (mm)	масса (g)	A (mm)	Резьба/ расточенное отверстие (мм)	Резьба (с/на)	MB (mm)	G1 (mm)	SW (mm)	Страница
A-5555-0029	600342-8023-000	8	50.5	11	63.5	6	—	24.8	—	—	—	—	—	—	5
A-5555-0030	—	8	41.5	19	63.5	6	—	36.7	—	—	—	—	—	—	5
A-5555-0031	—	8	61	11	74	6	—	29.5	—	—	—	—	—	—	5
A-5555-0032	602030-9016-000	8	62	11	75	6	—	30	—	—	—	—	—	—	5
A-5555-0033	602030-9017-000	8	87	11	100	6	—	40	—	—	—	—	—	—	5
A-5555-0034	600342-8024-000	8	101.5	11	114.5	6	—	45.8	—	—	—	—	—	—	5
A-5555-0035	600342-8124-000	8	92.5	19	114.5	6	—	57.5	—	—	—	—	—	—	5
A-5555-0036	—	9	51.5	11	64.5	6	—	26.3	—	—	—	—	—	—	5
A-5555-0037	600342-8128-000	9	42.5	19	64.5	6	—	36.8	—	—	—	—	—	—	5
A-5555-0038	600342-8029-000	10	52.5	11	65.5	6	—	25.8	—	—	—	—	—	—	6
A-5555-0039	—	10	43.5	19	65.5	6	—	37.8	—	—	—	—	—	—	6
A-5555-0040	602030-9018-000	10	105	11	118	6	—	47.3	—	—	—	—	—	—	6
A-5555-0041	600342-8013-000	5	43	11	53	3.5	—	4.6	—	—	—	—	—	—	9
A-5555-0042	600342-8016-000	6	44	11	54	3.5	—	4.7	—	—	—	—	—	—	9
A-5555-0043	600342-8017-000	7	45	11	55	3.5	—	5	—	—	—	—	—	—	9
A-5555-0044	600342-8014-000	8	50.5	11	63.5	6	—	8.3	—	—	—	—	—	—	9
A-5555-0045	600342-8018-000	9	51.5	11	64.5	6	—	8.4	—	—	—	—	—	—	9
A-5555-0046	—	9	42.5	19	64.5	6	—	21	—	—	—	—	—	—	9
A-5555-0047	600342-8019-000	10	52.5	11	65.5	6	—	9	—	—	—	—	—	—	9
A-5555-0048	—	10	43.5	19	65.5	6	—	38	—	—	—	—	—	—	9
A-5555-0049	—	8	41.5	19	63.5	6	—	33	—	—	—	—	—	—	9
A-5555-0050	600342-8015-000	8	101.5	11	114.5	6	—	11.8	—	—	—	—	—	—	9
A-5555-0051	—	8	92.5	19	114.5	6	—	38	—	—	—	—	—	—	9
A-5555-0052	602030-8060-000	0.8	4.8/12.0	11	32	0.6/1.0	—	6.8	—	—	—	—	—	—	10
A-5555-0053	602030-8061-000	1	5.0/12.0	11	32	0.8/1.0	—	6.8	—	—	—	—	—	—	10
A-5555-0054	602030-8062-000	1.35	12	11	32	1	—	6.9	—	—	—	—	—	—	10
A-5555-0055	602030-8063-000	1.35	19	11	44	1	—	7.5	—	—	—	—	—	—	10
A-5555-0056	602030-8064-000	1.5	12	11	32	1	—	6.5	—	—	—	—	—	—	10
A-5555-0057	602030-8065-000	1.5	19	11	44	1	—	7.5	—	—	—	—	—	—	10
A-5555-0058	602030-8066-000	2	12	11	32	1.5	—	7.3	—	—	—	—	—	—	10
A-5555-0059	602030-8067-000	2	19	11	44	1.5	—	8	—	—	—	—	—	—	10
A-5555-0060	602030-8068-000	2	33	11	58	1.5	—	8	—	—	—	—	—	—	10
A-5555-0061	602030-8069-000	2.5	12	11	32	1.5	—	7.3	—	—	—	—	—	—	10
A-5555-0062	602030-8070-000	2.5	19	11	44	1.5	—	8	—	—	—	—	—	—	10
A-5555-0063	602030-8071-000	2.5	33	11	58	1.5	—	8	—	—	—	—	—	—	10
A-5555-0064	602030-9019-000	1	5	11	55	0.8	—	11.9	—	—	—	—	—	—	10
A-5555-0065	602030-9020-000	1.5	5	11	55	1	—	11.9	—	—	—	—	—	—	10
A-5555-0066	602030-9021-000	2	5	11	55	1.5	—	11.9	—	—	—	—	—	—	10
A-5555-0067	—	2.5	5	11	55	2	—	11.9	—	—	—	—	—	—	10
A-5555-0068	602030-9023-000	3.5	10	11	55	2.5	—	11.9	—	—	—	—	—	—	10
A-5555-0069	—	1	7	—	45	0.8/2.0	15	17.3	—	—	—	—	—	—	11
A-5555-0070	602030-9025-000	1.5	7.5	—	45	1.0/2.0	15	17.3	—	—	—	—	—	—	11
A-5555-0071	—	2	7.5	—	45	1.5/2.0	15	17.3	—	—	—	—	—	—	11
A-5555-0072	602030-9027-000	2.5	8	—	45	1.5/2.0	15	17.3	—	—	—	—	—	—	11

Заказной номер Renishaw	Заказной номер Zeiss	DK (mm)	ML1/ML (mm)	DG/D (mm)	L (mm)	DS1/DS (mm)	EAL/B (mm)	масса (g)	A (mm)	Резьба/ расточенное отверстие (мм)	Резьба (с/на)	MB (mm)	G1 (mm)	SW (mm)	Страница
A-5555-0073	–	3.5	15	–	45	2	15	17.3	–	–	–	–	–	–	11
A-5555-0074	–	1.35	9	11	40	1	2	11	–	–	–	–	–	–	18
A-5555-0075	–	2.3	12	11	40	1	2.5	13	–	–	–	–	–	–	18
A-5555-0076	–	1.8	10	11	40	1	2	12	–	–	–	–	–	–	18
A-5555-0077	–	0.8	5	11	40	0.6	1.9	7	–	–	–	–	–	–	18
A-5555-0078	600342-8200-000	1.35	23.85	11	32.85	1	–	6	–	–	–	–	–	–	11
A-5555-0079	600342-8201-000	1.5	24	11	33	1	–	7	–	–	–	–	–	–	11
A-5555-0080	600342-8202-000	2	24.5	11	33.5	1	–	7	–	–	–	–	–	–	11
A-5555-0081	600342-8203-000	2.5	25	11	34	1.5	–	7	–	–	–	–	–	–	11
A-5555-0082	600342-8221-000	3	16.5	19	34.5	2	–	20	–	–	–	–	–	–	11
A-5555-0083	600342-8222-000	5	25.5	19	43.5	3.5	–	23	–	–	–	–	–	–	11
A-5555-0084	600342-8250-000	0.3	2.3/12.8	11	21.8	0.2/1.0	–	6	–	–	–	–	–	–	11
A-5555-0085	600342-8251-000	0.5	2.5/13.0	11	22	0.3/1.0	–	6	–	–	–	–	–	–	11
A-5555-0086	600342-8252-000	0.6	4.6/13.1	11	22.1	0.4/1.0	–	6	–	–	–	–	–	–	11
A-5555-0087	600342-8253-000	0.8	4.8/13.3	11	22.3	0.6/1.0	–	6	–	–	–	–	–	–	11
A-5555-0088	600342-8254-000	1	5.0/13.5	11	22.5	0.8/1.0	–	6	–	–	–	–	–	–	11
A-5555-0089	600341-0140-000	–	–	11	–	–	1.5	1	–	–	–	–	–	–	13
A-5555-0090	600341-0141-000	–	–	19	–	–	2	4	–	–	–	–	–	–	13
A-5555-0091	600341-0150-000	–	–	11	–	–	2	1	–	–	–	–	–	–	13
A-5555-0092	600341-0151-000	–	–	19	–	–	4	7	–	–	–	–	–	–	13
A-5555-0093	600341-0520-000	–	–	1	10	–	–	1	–	–	–	–	–	–	14
A-5555-0094	600341-0521-000	–	–	1.5	10	–	–	1	–	–	–	–	–	–	14
A-5555-0095	600341-0522-000	–	–	2	18	–	–	1	–	–	–	–	–	–	14
A-5555-0096	600341-0523-000	–	–	3.5	18	–	–	3	–	–	–	–	–	–	14
A-5555-0099	–	–	–	18	30	–	–	43	–	–	–	–	–	–	21
A-5555-0104	600341-8160-000	–	–	11	45	1-1.5/6	–	16	–	–	–	–	–	–	15
A-5555-0105	600341-8367-000	–	–	11	10	1	–	3.2	–	–	–	–	–	–	15
A-5555-0106	600341-8368-000	–	–	11	10	1.5	–	3.2	–	–	–	–	–	–	15
A-5555-0107	600341-8454-000	1	5	–	16	0.8/1.0	–	1	–	–	–	–	–	–	14
A-5555-0108	600341-8450-000	0.3	2.3	–	15.3	0.2/1.0	–	1	–	–	–	–	–	–	14
A-5555-0109	600341-8451-000	0.5	2.5	–	15.5	0.3/1.0	–	1	–	–	–	–	–	–	14
A-5555-0110	600341-8452-000	0.6	4.6	–	15.6	0.4/1.0	–	1	–	–	–	–	–	–	14
A-5555-0111	600341-8453-000	0.8	4.8	–	15.8	0.6/1.0	–	1	–	–	–	–	–	–	14
A-5555-0112	600341-8500-000	1.35	–	–	26.35	1	–	1	–	–	–	–	–	–	14
A-5555-0113	600341-8501-000	1.5	–	–	26.5	1	–	1	–	–	–	–	–	–	14
A-5555-0114	600341-8502-000	2	–	–	27	1.5	–	1	–	–	–	–	–	–	14
A-5555-0115	600341-8503-000	2.5	–	–	27.5	1.5	–	1	–	–	–	–	–	–	14
A-5555-0116	600341-8510-000	3	–	–	38	2	–	2	–	–	–	–	–	–	14
A-5555-0117	600341-8511-000	5	–	–	45	3.5	–	6	–	–	–	–	–	–	14
A-5555-0118	600341-8180-000	–	–	11	40	1-1.5/6	–	15	–	–	–	–	–	–	16
A-5555-0118	626105-6901-001	–	–	11	40	1-1.5/6	–	15	–	–	–	–	–	–	16
A-5555-0119	600341-8183-000	1	5	1	17.5	0.8/1.0	–	1	–	–	–	–	–	–	17
A-5555-0120	600341-8185-000	2	24.5	1.5	28.5	1.5	–	1	–	–	–	–	–	–	17
A-5555-0121	600341-8090-000	10	–	7	21.5	–	1.5	3	–	–	–	–	–	–	17

Заказной номер Renishaw	Заказной номер Zeiss	DK (mm)	ML1/ML (mm)	DG/D (mm)	L (mm)	DS1/DS (mm)	EAL/B (mm)	масса (g)	A (mm)	Резьба/ расточенное отверстие (мм)	Резьба (с/на)	MB (mm)	G1 (mm)	SW (mm)	Страница
A-5555-0122	600341-8095-000	15	–	10	21.5	–	1.5	6	–	–	–	–	–	–	17
A-5555-0123	602030-8091-000	20	–	7	60	–	1	8	–	–	–	–	–	–	17
A-5555-0124	000000-1165-629	15	–	7	40	–	1	5	–	–	–	–	–	–	17
A-5555-0125	600341-8423-000	–	–	20	200	–	–	84.7	–	–	–	–	–	–	28
A-5555-0126	600341-8421-000	–	–	20	150	–	–	67.4	–	–	–	–	–	–	28
A-5555-0127	600341-8422-000	–	–	20	100	–	–	50.7	–	–	–	–	–	–	28
A-5555-0128	600341-8423-000	–	–	20	80	–	–	44.8	–	–	–	–	–	–	28
A-5555-0129	600341-8424-000	–	–	20	60	–	–	37.7	–	–	–	–	–	–	28
A-5555-0130	600341-8425-000	–	–	20	40	–	–	29	–	–	–	–	–	–	28
A-5555-0131	600341-8265-000	–	–	11	120	–	–	30.9	–	–	–	–	–	–	28
A-5555-0132	600341-8264-000	–	–	11	100	–	–	25.6	–	–	–	–	–	–	28
A-5555-0133	600341-8263-000	–	–	11	80	–	–	20.6	–	–	–	–	–	–	28
A-5555-0134	600341-8262-000	–	–	11	60	–	–	15.4	–	–	–	–	–	–	28
A-5555-0135	600341-8261-000	–	–	11	40	–	–	10.3	–	–	–	–	–	–	28
A-5555-0136	600341-0260-000	–	–	11	100	–	–	73	–	–	–	–	–	–	28
A-5555-0137	600341-0258-000	–	–	11	80	–	–	58	–	–	–	–	–	–	28
A-5555-0138	600341-0256-000	–	–	11	60	–	–	42	–	–	–	–	–	–	28
A-5555-0139	600341-0254-000	–	–	11	40	–	–	28	–	–	–	–	–	–	28
A-5555-0140	600341-0252-000	–	–	11	20	–	–	13	–	–	–	–	–	–	28
A-5555-0141	600341-0251-000	–	–	11	15	–	–	9	–	–	–	–	–	–	28
RA-5555-0142	600341-0250-000	–	–	11	10	–	–	6	–	–	–	–	–	–	28
A-5555-0143	602030-9044-000	–	–	11	10	–	–	3.6	–	–	–	–	–	–	26
A-5555-0144	602030-9045-000	–	–	11	15	–	–	5.7	–	–	–	–	–	–	26
A-5555-0145	602030-9046-000	–	–	11	20	–	–	7.8	–	–	–	–	–	–	26
A-5555-0146	602030-9047-000	–	–	11	25	–	–	9.7	–	–	–	–	–	–	26
A-5555-0147	602030-9048-000	–	–	18	25	–	–	27.3	–	–	–	–	–	–	26
A-5555-0148	602030-9049-000	–	–	11	40	–	–	16.1	–	–	–	–	–	–	26
A-5555-0149	602030-9050-000	–	–	18	40	–	–	44.7	–	–	–	–	–	–	26
A-5555-0150	602030-9051-000	–	–	11	50	–	–	12.7	–	–	–	–	–	–	26
A-5555-0151	602030-9052-000	–	–	18	50	–	–	36.3	–	–	–	–	–	–	26
A-5555-0152	602030-9051-000	–	–	11	60	–	–	12.7	–	–	–	–	–	–	26
A-5555-0153	602030-9054-000	–	–	18	60	–	–	38.3	–	–	–	–	–	–	26
A-5555-0154	602030-9055-000	–	–	11	75	–	–	15	–	–	–	–	–	–	26
A-5555-0155	602030-9056-000	–	–	18	75	–	–	42.8	–	–	–	–	–	–	26
A-5555-0156	602030-9057-000	–	–	11	80	–	–	15.6	–	–	–	–	–	–	26
A-5555-0157	602030-9058-000	–	–	18	80	–	–	44.2	–	–	–	–	–	–	26
A-5555-0158	602030-9059-000	–	–	11	90	–	–	16.2	–	–	–	–	–	–	26
A-5555-0159	602030-9060-000	–	–	18	90	–	–	47.3	–	–	–	–	–	–	26
A-5555-0160	602030-9061-000	–	–	11	100	–	–	17.3	–	–	–	–	–	–	26
A-5555-0161	602030-9062-000	–	–	18	100	–	–	49.4	–	–	–	–	–	–	26
A-5555-0162	602030-9063-000	–	–	11	120	–	–	19.4	–	–	–	–	–	–	26
A-5555-0163	602030-9064-000	–	–	18	120	–	–	55.1	–	–	–	–	–	–	26
A-5555-0164	602030-9065-000	–	–	11	150	–	–	22.4	–	–	–	–	–	–	26
A-5555-0165	602030-9066-000	–	–	18	150	–	–	65	–	–	–	–	–	–	26

Заказной номер Renishaw	Заказной номер Zeiss	DK (mm)	ML1/ML (mm)	DG/D (mm)	L (mm)	DS1/DS (mm)	EAL/B (mm)	масса (g)	A (mm)	Резьба/ расточенное отверстие (мм)	Резьба (с/на)	MB (mm)	G1 (mm)	SW (mm)	Страница
A-5555-0166	602030-9067-000	–	–	18	200	–	–	79.3	–	–	–	–	–	–	26
A-5555-0167	602030-9068-000	–	–	18	250	–	–	92.4	–	–	–	–	–	–	26
A-5555-0168	602030-9069-000	–	–	18	300	–	–	107	–	–	–	–	–	–	26
A-5555-0189	600341-8361-000	–	–	–	–	–	15	12.6	–	–	–	–	–	–	23
A-5555-0190	600341-8002-000	–	–	–	–	–	20	31.5	–	–	–	–	–	–	23
A-5555-0191	602030-8363-000	–	–	–	–	–	15	7.5	–	–	–	–	–	–	23
A-5555-0192	602030-8362-000	–	–	–	–	–	20	20	–	–	–	–	–	–	23
A-5555-0194	–	–	–	–	40	–	20	64	–	–	–	–	–	–	25
A-5555-0196	602030-0004-000	15	–	–	–	–	4	5	–	M5	–	–	–	–	20
A-5555-0197	602030-0005-000	20	–	–	–	–	4	9	–	M5	–	–	–	–	20
A-5555-0198	602030-0006-000	30	–	–	–	–	4	21	–	M5	–	–	–	–	20
A-5555-0199	602030-0007-000	40	–	–	–	–	5	42	–	M5	–	–	–	–	20
A-5555-0200	602030-0008-000	50	–	–	–	–	5	64	–	M5	–	–	–	–	20
A-5555-0201	602030-0009-000	60	–	–	–	–	5	89	–	M5	–	–	–	–	20
A-5555-0203	602030-0011-000	20	–	–	–	–	4	8	–	8	–	–	–	–	20
A-5555-0204	600341-0200-000	20	–	–	–	–	2	4	–	8	–	–	–	–	20
A-5555-0205	600341-0203-000	30	–	–	–	–	4	10	–	8	–	–	–	–	20
A-5555-0206	600341-0204-000	40	–	–	–	–	4	21	–	8	–	–	–	–	20
A-5555-0207	600341-0205-000	50	–	–	–	–	5	36	–	8	–	–	–	–	20
A-5555-0208	600341-0206-000	60	–	–	–	–	6	59	–	8	–	–	–	–	20
A-5555-0209	–	–	10	10	16	–	–	4	–	–	–	1.8	M4	–	29
A-5555-0210	–	–	10	10	16	–	–	4	–	–	–	1.8	M5	–	29
A-5555-0211	–	–	12	12	18	–	–	7	–	–	–	1.8	M6	–	29
A-5555-0212	–	–	12	15	20	–	–	13	–	–	–	3	M8	–	29
A-5555-0213	–	–	15	18	25	–	–	25	–	–	–	3	M10	–	29
A-5555-0214	–	–	15	20	25	–	–	33	–	–	–	3	M12	–	29
A-5555-0215	600331-8093-000	5	–	19	80	3.5	–	70	–	–	–	–	–	–	19
A-5555-0216	600342-8051-000	30°	39	11	61	3.5	–	12	–	–	–	–	–	–	19
A-5555-0217	–	–	–	–	120	–	20	87	–	–	–	–	–	–	25
A-5555-0218	600342-9002-000	–	–	11	30	–	–	11.2	–	–	–	–	–	–	22
A-5555-0219	–	–	–	18	36	–	–	37.2	–	–	–	–	–	–	22
A-5555-0221	600341-0210	–	26	–	35	–	–	9	–	–	–	–	–	–	29
A-5555-0222	600341-0211	–	21	–	30	–	–	9	–	–	–	–	–	–	29
A-5555-0223	600341-0212	–	9	–	17.5	–	–	7	–	–	–	–	–	–	29
A-5555-0224	–	–	26	–	–	–	–	4	–	–	–	–	–	–	29
A-5555-0225	–	–	21	–	–	–	–	3	–	–	–	–	–	–	29
A-5555-0226	602030-0215-000	–	–	11	10	–	–	5.2	–	–	M5/M2	–	–	–	30
A-5555-0227	602030-0315-000	–	–	11	10	–	–	5.2	–	–	M5/M3	–	–	–	30
A-5555-0228	–	–	–	11	10	–	–	5.2	–	–	M5/M4	–	–	–	30
A-5555-0231	–	–	–	15.81	119	–	–	126	M2	–	–	–	–	–	31
A-5555-0232	602030-9115-000	–	–	9.52	127	–	–	87	M2	–	–	–	–	–	31
A-5555-0233	602030-0001-000	–	–	1.2	23	–	–	1	–	–	–	–	–	–	54
A-5555-0234	602030-0002-000	–	–	–	–	–	1.5	–	–	–	–	–	–	–	54
A-5555-0235	602030-0042-000	–	–	–	–	–	0.9	–	–	–	–	–	–	–	54

Заказной номер Renishaw	Заказной номер Zeiss	DK (mm)	ML1/ML (mm)	DG/D (mm)	L (mm)	DS1/DS (mm)	EAL/B (mm)	масса (g)	A (mm)	Резьба/ расточенное отверстие (мм)	Резьба (с/на)	MB (mm)	G1 (mm)	SW (mm)	Страница
A-5555-0236	602030-0021-000	—	—	—	—	—	2.5	—	—	—	—	—	—	—	54
A-5555-0238	600341-8596-000	—	—	2.9	70	—	—	—	—	—	—	—	—	—	31
A-5555-0240	000000-0015-323	—	—	2.9	70	—	—	—	—	—	—	—	—	—	31
A-5555-0251	600660-8251-000	—	—	—	—	—	—	144	—	—	—	—	—	—	33
A-5555-0253	620660-8251-000	—	—	—	—	—	—	144	—	—	—	—	—	—	34
A-5555-0255	600667-9601-000	—	—	—	—	—	—	153	—	—	—	—	—	—	33
A-5555-0256	600667-9611-000	—	—	—	—	—	—	306	—	—	—	—	—	—	33
A-5555-0258	626107-2000-940	—	—	—	—	—	—	130	—	—	—	—	—	—	33
A-5555-0261	602030-8104-000	2	14	4	22	1	—	1	—	—	—	—	—	—	49
A-5555-0262	602030-8113-000	3	21.5	5.5	40	2	—	4	—	—	—	—	—	—	49
A-5555-0264	602030-8102-000	4	26	4	32	2	—	1	—	—	—	—	—	—	50
A-5555-0266	602030-8101-000	5	24.5	4	32.5	2	—	1	—	—	—	—	—	—	50
A-5555-0267	602030-8115-000	0.5	2.5/11.25	4	21.25	0.3/1.0	—	1	—	—	—	—	—	—	49
A-5555-0268	602030-8116-000	0.6	4.6/9.0	4	22	0.4/1.0	—	1	—	—	—	—	—	—	49
A-5555-0269	602030-8117-000	0.8	4.8/9.0	4	22	0.4/1.0	—	1	—	—	—	—	—	—	49
A-5555-0270	602030-8118-000	1	5.0/9.0	4	22	0.8/1.0	—	1	—	—	—	—	—	—	49
A-5555-0271	602030-8119-000	1.5	9	4	22	1	—	1	—	—	—	—	—	—	49
A-5555-0272	602030-8120-000	1	5.0/5.5	4	10.5	0.8/1.0	—	1	—	—	—	—	—	—	49
A-5555-0273	602030-8121-000	0.3	2.3/9.0	4	22	0.2/1.0	—	1	—	—	—	—	—	—	49
A-5555-0274	602030-8023-000	2	15	4	21	1	—	1	—	—	—	—	—	—	49
A-5555-0275	602030-8020-000	6	9	4	13	2	—	1	—	—	—	—	—	—	50
A-5555-0276	602030-8021-000	3	15.5	4	21.5	1.5	—	1	—	—	—	—	—	—	49
A-5555-0277	602030-8106-000	3	13	4	21	2	—	1	—	—	—	—	—	—	49
A-5555-0278	602030-8002-000	6	9	3	13	2	—	1	—	—	—	—	—	—	55
A-5555-0279	—	5	16.5	3	22.5	2	—	1	—	—	—	—	—	—	55
A-5555-0282	602030-8001-000	2	5	3	11	1	—	1	—	—	—	—	—	—	55
A-5555-0283	602030-8034-000	5	16.5	3	22.5	2	—	1	—	—	—	—	—	—	55
A-5555-0286	602030-8303-000	—	—	4	30	—	—	2.6	—	—	—	—	—	—	51
A-5555-0287	602030-8304-000	—	—	4	40	—	—	3.7	—	—	—	—	—	—	51
A-5555-0288	602030-8305-000	—	—	4	50	—	—	4.7	—	—	—	—	—	—	51
A-5555-0294	602030-8011-000	2	9.5	—	32	1.4	5.5	1	—	—	—	—	—	—	56
A-5555-0295	602030-8010-000	2	4.5	—	22	1.4	5.5	1	—	—	—	—	—	—	56
A-5555-0296	602030-8012-000	2	13.5	3	19.5	1.5	—	1	—	—	—	—	—	—	57
A-5555-0297	602030-8201-000	8	19	3	32	1.5	1.5	1	—	—	—	—	—	—	57
A-5555-0298	602030-8202-000	4	19	3	32	1	1	1	—	—	—	—	—	—	57
A-5555-0299	602030-8203-000	14	—	—	5.5	—	2	1	—	—	—	—	—	—	58
A-5555-0300	602030-8204-000	20	—	—	5.5	—	2.5	3	—	—	—	—	—	—	58
A-5555-0303	602030-8382-000	—	—	—	11.5	—	12	4.2	—	—	—	—	—	—	52
A-5555-0306	602030-8345-000	—	—	4	5	—	—	0.5	—	—	M2/M3	—	—	—	53
A-5555-0307	000000-1018-201	—	—	—	—	—	—	—	—	—	—	—	—	—	54
A-5555-0308	602030-8006-000	1	6.5	3	10.5	0.8	—	0.3	—	—	—	—	—	—	55
A-5555-0309	—	1	11.5	3	15.5	0.8	—	0.3	—	—	—	—	—	—	55
A-5555-0310	602030-8008-000	2	7	3	16	1	—	1	—	—	—	—	—	—	55
A-5555-0311	602030-8009-000	2	12	3	16	1	—	1	—	—	—	—	—	—	55

Заказной номер Renishaw	Заказной номер Zeiss	DK (mm)	ML1/ML (mm)	DG/D (mm)	L (mm)	DS1/DS (mm)	EAL/B (mm)	масса (g)	A (mm)	Резьба/ расточенное отверстие (mm)	Резьба (с/на)	MB (mm)	G1 (mm)	SW (mm)	Страница
A-5555-0312	602030-8015-000	4	6	3	12	1	–	1	–	–	–	–	–	–	55
A-5555-0313	602030-8016-000	4	16	3	22	2	–	1	–	–	–	–	–	–	55
A-5555-0314	–	6	13	3	13	3	–	0.9	–	–	–	–	–	–	56
A-5555-0315	–	6	28	3	28	3	–	1.8	–	–	–	–	–	–	56
A-5555-0316	–	8	13	3	13	3	–	2	–	–	–	–	–	–	56
A-5555-0319	602030-9104-000	–	–	–	9.1	–	10.5	3.4	–	–	–	–	–	–	60
A-5555-0320	602030-9103-000	–	–	–	5.4	–	7	1	–	–	–	–	–	–	60
A-5555-0322	–	–	–	–	–	–	–	72	–	–	–	–	–	–	33
A-5555-0328	000000-0015-245	–	–	–	–	–	2	–	–	–	–	–	–	–	54
A-5555-0329	626115-0150-033	1.5	24	11	33	1	–	7	–	–	–	–	–	–	12
A-5555-0331	626115-0030-022	0.3	2.3/12.8	11	21.8	0.2/1.0	–	6	–	–	–	–	–	–	12
A-5555-0410	626105-0510-100	5	90	11	100	3.5	–	5.4	–	–	–	–	–	–	8
A-5555-0424	626107-1150-100	–	–	11	150	–	–	17	–	–	–	–	–	–	27
A-5555-0425	626107-1120-100	–	–	11	120	–	–	15	–	–	–	–	–	–	27
A-5555-0427	626107-2250-100	–	–	20	250	–	–	55	–	–	–	–	–	–	27
A-5555-0498	612030-9661-000	4.5	43	11	53	3.5	–	8	–	–	–	–	–	–	5
A-5555-0619	–	–	–	11	35	–	–	13.9	–	–	–	–	–	–	26
A-5555-0620	626107-2040-100	–	–	20	40	–	–	26	–	–	–	–	–	–	27
A-5555-0621	626107-2080-100	–	–	20	80	–	–	32	–	–	–	–	–	–	27
A-5555-0623	626107-1070-100	–	–	11	70	–	–	11	–	–	–	–	–	–	27
A-5555-0642	626107-1300-100	–	–	11	300	–	–	27	–	–	–	–	–	–	27
A-5555-0643	626105-1020-150	10	137	11	150	6	–	16	–	–	–	–	–	–	8
A-5555-0644	626105-1020-200	10	187	11	200	6	–	19	–	–	–	–	–	–	8
A-5555-0647	626107-1040-100	–	–	11	40	–	–	9	–	–	–	–	–	–	27
A-5555-0648	626107-1050-100	–	–	11	50	–	–	10	–	–	–	–	–	–	27
A-5555-0649	626107-1060-100	–	–	11	60	–	–	11	–	–	–	–	–	–	27
A-5555-0650	626107-1080-100	–	–	11	80	–	–	12	–	–	–	–	–	–	27
A-5555-0651	626107-1090-100	–	–	11	90	–	–	13	–	–	–	–	–	–	27
A-5555-0652	626107-1100-100	–	–	11	100	–	–	14	–	–	–	–	–	–	27
A-5555-0653	626107-1180-100	–	–	11	180	–	–	19	–	–	–	–	–	–	27
A-5555-0654	626107-1200-100	–	–	11	200	–	–	21	–	–	–	–	–	–	27
A-5555-0655	626107-1250-100	–	–	11	250	–	–	24	–	–	–	–	–	–	27
A-5555-0656	626107-1400-100	–	–	11	400	–	–	34	–	–	–	–	–	–	27
A-5555-0657	626107-2050-100	–	–	20	50	–	–	28	–	–	–	–	–	–	27
A-5555-0658	626107-2060-100	–	–	20	60	–	–	29	–	–	–	–	–	–	27
A-5555-0659	626107-2100-100	–	–	20	100	–	–	34	–	–	–	–	–	–	27
A-5555-0660	626107-2120-100	–	–	20	120	–	–	37	–	–	–	–	–	–	27
A-5555-0661	626107-2150-100	–	–	20	150	–	–	41	–	–	–	–	–	–	27
A-5555-0662	626107-2180-100	–	–	20	180	–	–	45	–	–	–	–	–	–	27
A-5555-0663	626107-2200-100	–	–	20	200	–	–	48	–	–	–	–	–	–	27
A-5555-0664	626107-2300-100	–	–	20	300	–	–	62	–	–	–	–	–	–	27
A-5555-0665	626107-2400-100	–	–	20	400	–	–	75	–	–	–	–	–	–	27
A-5555-0667	626107-2500-100	–	–	20	500	–	–	89	–	–	–	–	–	–	27
A-5555-0668	626107-2600-100	–	–	20	600	–	–	103	–	–	–	–	–	–	27

Заказной номер Renishaw	Заказной номер Zeiss	DK (mm)	ML1/ML (mm)	DG/D (mm)	L (mm)	DS1/DS (mm)	EAL/B (mm)	масса (g)	A (mm)	Резьба/ расточенное отверстие (мм)	Резьба (с/на)	MB (mm)	G1 (mm)	SW (mm)	Страница
A-5555-0671	–	–	–	20	50	–	–	33.3	–	–	–	–	–	–	28
A-5555-0686	626115-0250-034	2.5	25	11	34	1.5	–	7	–	–	–	–	–	–	12
A-5555-0699	626107-2025-130	–	66.5	20	25	–	15	60	–	–	–	–	–	–	35
A-5555-0700	626107-2080-130	–	121.5	20	80	–	15	68	–	–	–	–	–	–	35
A-5555-0701	626107-2150-130	–	191.5	20	150	–	15	77	–	–	–	–	–	–	35
A-5555-0713	–	–	–	11	29	–	–	13	–	–	–	–	–	–	21
A-5555-0720	626105-0821-063	8	50.5	11	63.5	6	–	7	–	–	–	–	–	–	9
A-5555-0730	626105-0300-050	3	40	11	50	2	–	4.5	–	–	–	–	–	–	8
A-5555-0731	626105-0400-064	4	54	11	64	2	–	4.6	–	–	–	–	–	–	8
A-5555-0732	626105-0510-050	5	40	11	50	3.5	–	4.8	–	–	–	–	–	–	8
A-5555-0733	626105-0610-054	6	44	11	54	3.5	–	4.9	–	–	–	–	–	–	8
A-5555-0734	626105-0710-055	7	45	11	55	3.5	–	4.9	–	–	–	–	–	–	8
A-5555-0735	626105-0510-075	5	65	11	75	3.5	–	5	–	–	–	–	–	–	8
A-5555-0799	626115-0140-033	1.35	23.85	11	32.85	1	–	6	–	–	–	–	–	–	12
A-5555-0805	–	5	20	11	30	3.5	–	8	–	–	–	–	–	–	5
A-5555-0946	–	8	137	11	150	6	–	60	–	–	–	–	–	–	5
A-5555-0950	000000-1251-674	–	–	11	30	–	–	12.1	–	–	–	–	–	–	26
A-5555-0952	–	2	30	11	40	1.5	–	7	–	–	–	–	–	–	5
A-5555-0965	–	1.5	7.0/24.0	11	33	1.0/1.5	–	7	–	–	–	–	–	–	12
A-5555-0974	–	4	20	11	30	2	–	4.4	–	–	–	–	–	–	5
A-5555-1027	626105-1020-065	10	52.5	11	65.5	6	–	8	–	–	–	–	–	–	8
A-5555-1054	–	1	5.0/15.0	11	25	0.8/1.0	–	6	–	–	–	–	–	–	5
A-5555-1060	–	2	20	11	30	1.5	–	7	–	–	–	–	–	–	5
A-5555-1065	626105-0511-100	5	90	11	100	3.5	–	5.4	–	–	–	–	–	–	9
A-5555-1077	–	2	10	11	20	1	–	6	–	–	–	–	–	–	5
A-5555-1093	–	–	–	11	51	–	–	19	–	–	–	–	–	–	22
A-5555-1095	000000-1120-407	0.6	4.6/12.0	11	32	0.4/1.0	–	6.5	–	–	–	–	–	–	10
A-5555-1097	626105-6901-001	–	17	11	22.5	–	–	6	–	–	–	–	–	–	16
A-5555-1101	–	0.5	2.5/13.5	3	18	0.3/1.0	–	0.4	–	–	–	–	–	–	55
A-5555-1112	626105-0820-200	8	187	11	200	6	–	13	–	–	–	–	–	–	8
A-5555-1114	626103-0501-075	5	66	5	75	3.5	–	1.8	–	–	–	–	–	–	37
A-5555-1115	626103-0600-100	6	91	5	100	3.5	–	2.4	–	–	–	–	–	–	37
A-5555-1118	–	6	42	4	50	2	–	3.2	–	–	–	–	–	–	49
A-5555-1135	–	0.8	30	11	40	0.6/4.0	–	9	8	–	–	–	–	–	20
A-5555-1141	–	0.2	2.3	–	15.2	0.18/1.0	–	1	–	–	–	–	–	–	14
A-5555-1153	–	0.6	30	11	40	0.4/4.0	–	9	8	–	–	–	–	–	20
A-5555-1157	626115-0050-022	0.5	2.5/13.0	11	22	0.3/1.0	–	6	–	–	–	–	–	–	12
A-5555-1169	626105-0821-150	8	137	11	150	6	–	11	–	–	–	–	–	–	9
A-5555-1171	626105-1021-200	10	187	11	200	6	–	19	–	–	–	–	–	–	9
A-5555-1179	626105-0821-200	8	187	11	200	6	–	13	–	–	–	–	–	–	9
A-5555-1235	620161-8055-000	–	–	–	–	–	–	–	–	–	–	–	–	–	42
A-5555-1236	620161-8058-000	–	–	–	–	–	–	–	–	–	–	–	–	–	42
A-5555-1237	620161-8065-000	–	–	–	75	–	–	5.4	–	–	–	–	–	–	43
A-5555-1238	620161-8068-000	–	–	–	75	–	–	5.4	–	–	–	–	–	–	43

Заказной номер Renishaw	Заказной номер Zeiss	DK (mm)	ML1/ML (mm)	DG/D (mm)	L (mm)	DS1/DS (mm)	EAL/B (mm)	масса (g)	A (mm)	Резьба/ расточенное отверстие (мм)	Резьба (с/на)	MB (mm)	G1 (mm)	SW (mm)	Страница
A-5555-1239	620161-8075-000	–	–	–	–	–	–	–	–	–	–	–	–	–	44
A-5555-1240	620161-8078-000	–	–	–	–	–	–	–	–	–	–	–	–	–	44
A-5555-1241	626103-8031-055	–	–	–	55	–	–	6.3	–	–	–	–	–	–	43
A-5555-1242	626103-8033-055	–	–	–	55	–	–	6.3	–	–	–	–	–	–	45
A-5555-1245	626115-5000-199	–	–	11	10	2	–	3.2	–	–	–	–	–	–	15
A-5555-1251	626103-0300-040	3	31	5	40	2	–	0.8	–	–	–	–	–	–	37
A-5555-1271	–	5	90	11	100	3.5	–	15	–	–	–	–	–	–	5
A-5555-1273	626103-0302-020	3	11	5	20	2	–	0.8	–	–	–	–	–	–	39
A-5555-1274	626103-0302-030	3	21	5	30	2	–	0.9	–	–	–	–	–	–	39
A-5555-1275	626103-0302-040	3	31	5	40	2	–	1	–	–	–	–	–	–	39
A-5555-1276	626103-5150-000	–	–	5	150	–	–	2.7	–	–	–	–	–	–	41
A-5555-1277	–	0.7	4.6	–	15.7	0.4/1.0	–	1	–	–	–	–	–	–	14
A-5555-1308	–	–	–	3	35	–	–	1.8	–	–	–	–	–	–	59
A-5555-1425	–	3.5	85	11	100	2.5	–	7	–	–	–	–	–	–	5
A-5555-1478	626115-6110-001	–	–	–	–	–	15	12.6	–	–	–	–	–	–	23
A-5555-1495	–	1	20	11	30	0.8	–	6	–	–	–	–	–	–	5
A-5555-1508	–	3.5	48	11	58	2	–	6	–	–	–	–	–	–	5
A-5555-1551	–	–	–	–	–	–	15	13	–	–	–	–	–	–	24
A-5555-1563	–	2	15	11	25	1	–	6	–	–	–	–	–	–	5
A-5555-1618	–	8	40	11	50	5	–	24	–	–	–	–	–	–	5
A-5555-1628	626115-1200-118	12	105	11	118	6	–	49	–	–	–	–	–	–	6
A-5555-1679	–	1	5.0/10.0	11	20	0.8/1.0	–	6	–	–	–	–	–	–	5
A-5555-1773	–	0.5	2.5/12.0	11	32	0.3/1.0	–	6.5	–	–	–	–	–	–	10
A-5555-1828	626105-0301-033	3	23.5	11	33.5	2	–	4.2	–	–	–	–	–	–	9
A-5555-1842	626115-0060-022	0.6	1.6/13.1	11	22.1	0.4/1.0	–	6	–	–	–	–	–	–	12
A-5555-1843	626115-0100-022	1	5.0/13.5	11	22.5	0.8/1.0	–	6	–	–	–	–	–	–	12
A-5555-1844	626115-0080-022	0.8	4.8/13.3	11	22.3	0.6/1.0	–	6	–	–	–	–	–	–	12
A-5555-1847	626105-0300-033	3	23.5	11	33.5	2	–	4.2	–	–	–	–	–	–	8
A-5555-1855	626107-2050-110	–	96.5	20	50	–	20	78	–	–	–	–	–	–	35
A-5555-1892	626115-6110-002	–	–	–	–	–	15	13	–	–	–	–	–	–	23
A-5555-1916	626105-0300-025	3	15	11	25	2	–	4	–	–	–	–	–	–	8
A-5555-1917	626105-0400-033	4	23.5	11	33.5	2	–	4.2	–	–	–	–	–	–	8
A-5555-1918	626105-0820-100	8	87	11	100	6	–	7.5	–	–	–	–	–	–	8
A-5555-1937	626107-2150-110	–	196.5	20	150	–	20	91	–	–	–	–	–	–	35
A-5555-1938	626107-2120-110	–	166.5	20	120	–	20	86	–	–	–	–	–	–	35
A-5555-1947	626103-5025-000	–	–	5	25	–	–	1.25	–	–	–	–	–	–	41
A-5555-1948	626103-5075-000	–	–	5	75	–	–	1.7	–	–	–	–	–	–	41
A-5555-1979	626107-2025-110	–	71.5	20	25	–	20	74	–	–	–	–	–	–	35
A-5555-1980	626107-2040-110	–	86.5	20	40	–	20	76	–	–	–	–	–	–	35
A-5555-1981	626107-2060-110	–	106.5	20	60	–	20	80	–	–	–	–	–	–	35
A-5555-1982	626107-2080-110	–	126.5	20	80	–	20	82	–	–	–	–	–	–	35
A-5555-1983	626107-2100-110	–	146.5	20	100	–	20	84	–	–	–	–	–	–	35
A-5555-1984	626107-2200-110	–	246.5	20	200	–	20	98	–	–	–	–	–	–	35
A-5555-1985	626107-2040-130	–	81.5	20	40	–	15	62	–	–	–	–	–	–	35

Заказной номер Renishaw	Заказной номер Zeiss	DK (mm)	ML1/ML (mm)	DG/D (mm)	L (mm)	DS1/DS (mm)	EAL/B (mm)	масса (g)	A (mm)	Резьба/ расточенное отверстие (mm)	Резьба (с/на)	MB (mm)	G1 (mm)	SW (mm)	Страница
A-5555-1986	626107-2050-130	–	91.5	20	50	–	15	64	–	–	–	–	–	–	35
A-5555-1987	626107-2060-130	–	101.5	20	60	–	15	64	–	–	–	–	–	–	35
A-5555-1988	626107-2100-130	–	141.5	20	100	–	15	70	–	–	–	–	–	–	35
A-5555-1989	626107-2120-130	–	161.5	20	120	–	15	72	–	–	–	–	–	–	35
A-5555-1990	626107-2200-130	–	241.5	20	200	–	15	84	–	–	–	–	–	–	35
A-5555-2012	626105-0511-075	5	65	11	75	3.5	–	5	–	–	–	–	–	–	9
A-5555-2013	–	5	43	11	53	3.5	–	4.9	–	–	–	–	–	–	8
A-5555-2033	626103-0501-030	5	21	5	30	3.5	–	1.1	–	–	–	–	–	–	37
A-5555-2144	–	15	52.5	11	65.5	6	–	29	–	–	–	–	–	–	6
A-5555-2270	–	15	105	11	118	6	–	50	–	–	–	–	–	–	6
A-5555-2388	–	1	10	11	20	0.8	–	6	–	–	–	–	–	–	5
A-5555-2389	–	10	137	11	150	6	–	62	–	–	–	–	–	–	6
A-5555-2390	–	10	175	11	200	6	–	75	–	–	–	–	–	–	6
A-5555-2391	–	12	52	11	65.5	6	–	28	–	–	–	–	–	–	6
A-5555-2392	–	12	175	11	200	6	–	76	–	–	–	–	–	–	6
A-5555-2393	–	15	175	11	200	6	–	78	–	–	–	–	–	–	6
A-5555-2394	000000-1078-483	3	23.5	11	33.5	2	–	4.5	–	–	–	–	–	–	6
A-5555-2395	612030-9649-000	8	50.5	11	63.5	6	–	25	–	–	–	–	–	–	6
A-5555-2396	626105-0401-064	4	54	11	64	2	–	4.6	–	–	–	–	–	–	9
A-5555-2397	–	5	43	11	53	3.5	–	4.9	–	–	–	–	–	–	9
A-5555-2398	–	6	44	11	54	3.5	–	4.9	–	–	–	–	–	–	9
A-5555-2399	–	7	45	11	55.5	3.5	–	4.9	–	–	–	–	–	–	9
A-5555-2400	–	8	62	11	75	6	–	7.3	–	–	–	–	–	–	9
A-5555-2402	–	9	51.5	11	64.5	6	–	7.2	–	–	–	–	–	–	9
A-5555-2403	626105-1021-065	10	52.5	11	65.5	6	–	8	–	–	–	–	–	–	9
A-5555-2404	–	0.2	2.3/12.0	11	32	0.18/1.0	–	6.5	–	–	–	–	–	–	10
A-5555-2405	–	0.25	2.3/12.0	11	32	0.18/1.0	–	6.5	–	–	–	–	–	–	10
A-5555-2407	–	0.3	2.3/12.0	11	32	0.2/1.0	–	6.5	–	–	–	–	–	–	10
A-5555-2408	–	3	16.5	11	25.5	2	–	7	–	–	–	–	–	–	11
A-5555-2409	–	5	25.5	11	34.5	3.5	–	9	–	–	–	–	–	–	11
A-5555-2410	–	0.25	2.35	–	15.25	0.18/1.0	–	1	–	–	–	–	–	–	14
A-5555-2411	–	0.4	2.5	–	15.4	0.3/1.0	–	1	–	–	–	–	–	–	14
A-5555-2412	–	2	–	–	27	1	–	1	–	–	–	–	–	–	14
A-5555-2413	–	2.5	–	–	27.5	1	–	1	–	–	–	–	–	–	14
A-5555-2415	632001-8209-000	10	55	11	65	3.5/5.5	1	11	–	–	–	–	–	–	18
A-5555-2416	626115-1505-065	15	55	11	65	3.5/5.5	1	18	–	–	–	–	–	–	18
A-5555-2417	632001-8207-000	20	55	11	65	3.5/5.5	1	19	–	–	–	–	–	–	18
A-5555-2418	632001-8208-000	25	55	11	65	3.5/10.0	2	22	–	–	–	–	–	–	18
A-5555-2419	632001-8210-000	30	55	11	65	3.5/10.0	2	39	–	–	–	–	–	–	18
A-5555-2420	632001-8213-000	40	55	11	65	3.5/10.0	2	57	–	–	–	–	–	–	18
A-5555-2421	000000-1019-819	10	55	11	65	3.5/5.5	2	17	–	–	–	–	–	–	18
A-5555-2422	000000-1019-820	15	55	11	65	3.5/5.5	2	20	–	–	–	–	–	–	18
A-5555-2423	000000-1019-822	20	55	11	65	3.5/5.5	2	25	–	–	–	–	–	–	18
A-5555-2424	000000-1019-824	25	55	11	65	3.5/10.0	2	32	–	–	–	–	–	–	18

Заказной номер Renishaw	Заказной номер Zeiss	DK (mm)	ML1/ML (mm)	DG/D (mm)	L (mm)	DS1/DS (mm)	EAL/B (mm)	масса (g)	A (mm)	Резьба/ расточенное отверстие (мм)	Резьба (с/на)	MB (mm)	G1 (mm)	SW (mm)	Страница
A-5555-2425	-	-	-	-	-	87.5	15	13	-	-	-	-	-	-	24
A-5555-2426	-	-	-	-	-	85	15	13.4	-	-	-	-	-	-	24
A-5555-2427	-	-	-	-	-	82.5	15	13.8	-	-	-	-	-	-	24
A-5555-2428	-	-	-	-	-	80	15	14.2	-	-	-	-	-	-	24
A-5555-2429	-	-	-	-	-	77.5	15	14.6	-	-	-	-	-	-	24
A-5555-2430	-	-	-	-	-	75	15	15	-	-	-	-	-	-	24
A-5555-2431	-	-	-	-	-	72.5	15	15.4	-	-	-	-	-	-	24
A-5555-2432	-	-	-	-	-	70	15	15.8	-	-	-	-	-	-	24
A-5555-2433	-	-	-	-	-	67.5	15	16.2	-	-	-	-	-	-	24
A-5555-2434	-	-	-	-	-	65	15	16.6	-	-	-	-	-	-	24
A-5555-2435	-	-	-	-	-	62.5	15	17	-	-	-	-	-	-	24
A-5555-2436	-	-	-	-	-	60	15	17.4	-	-	-	-	-	-	24
A-5555-2437	-	-	-	-	-	57.5	15	17.8	-	-	-	-	-	-	24
A-5555-2438	-	-	-	-	-	55	15	18.2	-	-	-	-	-	-	24
A-5555-2439	-	-	-	-	-	52.5	15	18.6	-	-	-	-	-	-	24
A-5555-2440	-	-	-	-	-	50	15	19	-	-	-	-	-	-	24
A-5555-2441	-	-	-	-	-	47.5	15	19.4	-	-	-	-	-	-	24
A-5555-2442	-	-	-	-	-	45	15	19.8	-	-	-	-	-	-	24
A-5555-2443	-	-	-	-	-	-	-	-	-	-	-	-	-	-	32
A-5555-2444	-	5	25.5	11	34.5	3.5	-	9	-	-	-	-	-	-	12
A-5555-2445	626103-0311-030	3	21	5	30	2	-	0.75	-	-	-	-	-	-	38
A-5555-2446	-	0.2	2.3/9.0	4	22	0.18/1.0	-	1	-	-	-	-	-	-	49
A-5555-2447	-	0.25	2.3/9.0	4	22	0.18/1.0	-	1	-	-	-	-	-	-	49
A-5555-2448	-	2	34	4	40	1.5	-	1	-	-	-	-	-	-	49
A-5555-2449	-	4	22	4	30	2	-	2	-	-	-	-	-	-	49
A-5555-2450	-	5	22	4	30	2	-	2.1	-	-	-	-	-	-	49
A-5555-2451	-	5	32	4	40	2	-	2	-	-	-	-	-	-	49
A-5555-2452	-	5	42	4	50	2	-	3	-	-	-	-	-	-	49
A-5555-2453	-	5	52	4	60	2	-	3.5	-	-	-	-	-	-	49
A-5555-2454	-	6	22	4	30	2	-	2.3	-	-	-	-	-	-	49
A-5555-2455	-	8	18.5	4	31.5	2	-	1.3	-	-	-	-	-	-	50
A-5555-2456	-	-	-	4	30	1.5	-	2.9	-	-	-	-	-	-	52
A-5555-2457	000000-1049-178	-	-	4	7	-	-	0.5	-	-	M2/M3	-	-	-	53
A-5555-2458	000000-0015-247	-	-	-	-	-	3	-	-	-	-	-	-	-	54
A-5555-2459	000000-0015-248	-	-	-	-	-	4	-	-	-	-	-	-	-	54
A-5555-2460	-	-	-	-	-	-	5	-	-	-	-	-	-	-	54
A-5555-2461	-	-	-	-	-	-	10	-	-	-	-	-	-	-	54
A-5555-2462	-	0.25	2.3/12.5	3	17	0.18/1.0	-	0.4	-	-	-	-	-	-	55
A-5555-2463	-	1	5.0/14.0	3	18.5	0.8/1.0	-	0.4	-	-	-	-	-	-	55
A-5555-2465	-	2.5	6	3	12	1.5	-	1	-	-	-	-	-	-	55
A-5555-2466	-	3	6	3	12	2	-	1	-	-	-	-	-	-	55
A-5555-2467	-	4	12	3	16	2	-	0.8	-	-	-	-	-	-	55
A-5555-2468	-	4	30	3	36	2	-	1	-	-	-	-	-	-	55
A-5555-2469	-	5	10	3	14	2	-	0.8	-	-	-	-	-	-	55

Заказной номер Renishaw	Заказной номер Zeiss	DK (mm)	ML1/ML (mm)	DG/D (mm)	L (mm)	DS1/DS (mm)	EAL/B (mm)	масса (g)	A (mm)	Резьба/ расточенное отверстие (mm)	Резьба (с/на)	MB (mm)	G1 (mm)	SW (mm)	Страница
A-5555-2470	–	5	32	3	38	2	–	1	–	–	–	–	–	–	55
A-5555-2471	–	4	32	3	32	3	–	1.7	–	–	–	–	–	–	56
A-5555-2472	–	4	42	3	42	3	–	2.4	–	–	–	–	–	–	56
A-5555-2473	–	4	52	3	52	3	–	2.9	–	–	–	–	–	–	56
A-5555-2474	–	5	22	3	22	3	–	1.3	–	–	–	–	–	–	56
A-5555-2475	–	5	32	3	32	3	–	1.9	–	–	–	–	–	–	56
A-5555-2476	–	5	42.5	3	42.5	3	–	2.5	–	–	–	–	–	–	56
A-5555-2477	–	5	52.5	3	52.5	3	–	3.1	–	–	–	–	–	–	56
A-5555-2478	–	–	–	3	30	1	–	2.9	–	–	–	–	–	–	61
A-5555-2479	–	–	–	3	30	1.5	–	2.9	–	–	–	–	–	–	61
A-5555-2481	–	–	–	3	50	–	–	2.7	–	–	–	–	–	–	59
A-5555-3734	626115-0300-058	3	48	11	58	2	–	5.5	–	–	–	–	–	–	7
A-5555-3740	–	–	191.5	11	150	–	15	77	–	–	–	–	–	–	35
A-5555-3777	–	1	5.0/10.0	11	20	0.8/1.0	–	3.5	–	–	–	–	–	–	7
A-5555-3778	–	1	5.0/15.0	11	25	0.8/1.0	–	3.5	–	–	–	–	–	–	7
A-5555-3779	–	1	5.0/20.0	11	30	0.8/1.0	–	3.5	–	–	–	–	–	–	7
A-5555-3780	–	1.5	8.0/20.0	11	30	1.0/1.5	–	3.5	–	–	–	–	–	–	7
A-5555-3781	–	2	10	11	20	1	–	3.5	–	–	–	–	–	–	7
A-5555-3782	–	2	15	11	25	1	–	3.5	–	–	–	–	–	–	7
A-5555-3783	–	2	20	11	30	1.5	–	3.8	–	–	–	–	–	–	7
A-5555-3784	–	2	30	11	40	1.5	–	4	–	–	–	–	–	–	7
A-5555-3785	626115-0303-025	3	15	11	25	2	–	4	–	–	–	–	–	–	7
A-5555-3786	–	3	23.5	11	33.5	2	–	4.5	–	–	–	–	–	–	7
A-5555-3787	626115-0302-050	3	40	11	50	2	–	5.3	–	–	–	–	–	–	7
A-5555-3788	626115-0400-034	4	23.5	11	33.5	2	–	4.5	–	–	–	–	–	–	7
A-5555-3789	–	4	54	11	64	2	–	5.9	–	–	–	–	–	–	7
A-5555-3790	–	5	20	11	30	3.5	–	8	–	–	–	–	–	–	7
A-5555-3791	626115-0501-050	5	40	11	50	3.5	–	9	–	–	–	–	–	–	7
A-5555-3792	–	5	43	11	53	3.5	–	9.8	–	–	–	–	–	–	7
A-5555-3793	626115-0500-075	5	65	11	75	3.5	–	12.5	–	–	–	–	–	–	7
A-5555-3794	626115-0501-100	5	90	11	100	3.5	–	18	–	–	–	–	–	–	7
A-5555-3795	–	6	44	11	54	3.5	–	10	–	–	–	–	–	–	7
A-5555-3796	–	7	45	11	55	3.5	–	10	–	–	–	–	–	–	7
A-5555-3797	626115-0800-064	8	50.5	11	63.5	6	–	36.6	–	–	–	–	–	–	7
A-5555-3798	626115-0800-075	8	62	11	75	6	–	29.4	–	–	–	–	–	–	7
A-5555-3799	–	8	87	11	100	6	–	39.9	–	–	–	–	–	–	7
A-5555-3800	626115-0800-115	8	101.5	11	114.5	6	–	45.7	–	–	–	–	–	–	7
A-5555-3801	–	9	51.5	11	64.5	6	–	26.3	–	–	–	–	–	–	7
A-5555-3802	–	10	52.5	11	65.5	6	–	25.8	–	–	–	–	–	–	7
A-5555-3803	–	10	105	11	118	6	–	47.3	–	–	–	–	–	–	7
A-5555-3804	–	10	135	11	150	6	–	60	–	–	–	–	–	–	7
A-5555-3805	600342-8023-010	8	50.5	11	63.5	6	–	24.8	–	–	–	–	–	–	8
A-5555-3806	626105-0300-058	3	48	11	58	2	–	4.9	–	–	–	–	–	–	8
A-5555-3807	626105-0820-063	8	50.5	11	63.5	6	–	7	–	–	–	–	–	–	8

Заказной номер Renishaw	Заказной номер Zeiss	DK (mm)	ML1/ML (mm)	DG/D (mm)	L (mm)	DS1/DS (mm)	EAL/B (mm)	масса (g)	A (mm)	Резьба/ расточенное отверстие (мм)	Резьба (с/на)	MB (mm)	G1 (mm)	SW (mm)	Страница
A-5555-3808	626105-0820-114	8	101.5	11	114.5	6	—	9.5	—	—	—	—	—	—	8
A-5555-3809	—	9	51.5	11	64.5	6	—	7.2	—	—	—	—	—	—	8
A-5555-3812	626105-0301-025	3	15	11	25	2	—	4	—	—	—	—	—	—	9
A-5555-3813	626105-0301-050	3	40	11	50	2	—	4.5	—	—	—	—	—	—	9
A-5555-3814	626105-0301-058	3	48	11	58	2	—	4.9	—	—	—	—	—	—	9
A-5555-3815	626105-0301-033	4	23.5	11	33.5	2	—	4.2	—	—	—	—	—	—	9
A-5555-3817	626105-0511-050	5	40	11	50	3.5	—	4.8	—	—	—	—	—	—	9
A-5555-3820	626105-0821-100	8	87	11	100	6	—	7.5	—	—	—	—	—	—	9
A-5555-3821	626105-0821-114	8	101.5	11	114.5	6	—	9.5	—	—	—	—	—	—	9
A-5555-3824	626105-1021-118	10	105	11	118	6	—	14.5	—	—	—	—	—	—	9
A-5555-3825	626105-1021-150	10	137	11	150	6	—	16	—	—	—	—	—	—	9
A-5555-3826	—	2	24.5	11	33.5	1	—	7	—	—	—	—	—	—	12
A-5555-3827	—	2.5	25	11	34	1	—	7	—	—	—	—	—	—	12
A-5555-3828	—	3	16.5	11	25.5	2	—	9	—	—	—	—	—	—	12
A-5555-3839	—	1	30	11	40	0.8/4.0	—	9	8	—	—	—	—	—	20
A-5555-3841	—	—	—	18	58	—	—	58	—	—	—	—	—	—	22
A-5555-3842	—	15	—	24	130	—	—	—	—	—	—	—	—	22	31
A-5555-3843	—	20	—	24	135	—	—	—	—	—	—	—	—	22	31
A-5555-3844	—	25	—	24	140	—	—	—	—	—	—	—	—	22	31
A-5555-3845	—	—	66.5	11	25	—	15	60	—	—	—	—	—	—	35
A-5555-3846	—	—	81.5	11	40	—	15	62	—	—	—	—	—	—	35
A-5555-3847	—	—	91.5	11	50	—	15	64	—	—	—	—	—	—	35
A-5555-3848	—	—	101.5	11	60	—	15	66	—	—	—	—	—	—	35
A-5555-3849	—	—	121.5	11	80	—	15	68	—	—	—	—	—	—	35
A-5555-3850	—	—	141.5	11	100	—	15	70	—	—	—	—	—	—	35
A-5555-3851	—	—	161.5	11	120	—	15	72	—	—	—	—	—	—	35
A-5555-3852	—	—	241.5	11	200	—	15	84	—	—	—	—	—	—	35
A-5555-3853	626113-0060-014	0.6	4.6/5.0	5	14	0.4/1.0	—	0.61	—	—	—	—	—	—	36
A-5555-3854	626113-0101-020	1	5.1/11	5	20	0.6/1.0	—	0.7	—	—	—	—	—	—	36
A-5555-3855	626113-0201-040	2	31	5	40	1.5	—	1.7	—	—	—	—	—	—	36
A-5555-3856	626113-0250-020	2.5	11	5	20	1.5	—	1	—	—	—	—	—	—	36
A-5555-3857	626113-0250-030	2.5	21	5	30	1.5	—	1.5	—	—	—	—	—	—	36
A-5555-3858	626103-0501-050	5	41	5	50	3.5	—	1.4	—	—	—	—	—	—	37
A-5555-3859	626103-0300-025	3	16	5	25	2	—	0.65	—	—	—	—	—	—	37
A-5555-3860	626103-0300-058	3	49	5	58	2	—	1	—	—	—	—	—	—	37
A-5555-3861	626103-0300-059	3	50	5	59	2	—	1	—	—	—	—	—	—	37
A-5555-3862	626103-0300-075	3	66	5	75	2	—	1	—	—	—	—	—	—	37
A-5555-3863	626103-0500-040	5	31	5	40	3.5	—	1.2	—	—	—	—	—	—	37
A-5555-3864	626103-0500-060	5	51	5	60	3.5	—	1.5	—	—	—	—	—	—	37
A-5555-3865	626103-0610-070	6	61	5	70	3.5	—	1.8	—	—	—	—	—	—	37
A-5555-3866	626103-0800-030	8	30	5	30	5	—	1.86	—	—	—	—	—	—	37
A-5555-3867	626103-0830-050	8	50	5	50	5	—	2.1	—	—	—	—	—	—	37
A-5555-3868	626103-0830-070	8	70	5	70	5	—	2.6	—	—	—	—	—	—	37
A-5555-3869	626103-0830-100	8	100	5	100	5	—	2.7	—	—	—	—	—	—	37

Заказной номер Renishaw	Заказной номер Zeiss	DK (mm)	ML1/ML (mm)	DG/D (mm)	L (mm)	DS1/DS (mm)	EAL/B (mm)	масса (g)	A (mm)	Резьба/ расточенное отверстие (mm)	Резьба (с/на)	MB (mm)	G1 (mm)	SW (mm)	Страница
A-5555-3870	626103-0301-033	3	24	5	33	2	—	0.7	—	—	—	—	—	—	38
A-5555-3871	626103-0301-050	3	41	5	50	2	—	0.8	—	—	—	—	—	—	38
A-5555-3872	626103-0502-050	5	41	5	50	3.5	—	1.4	—	—	—	—	—	—	38
A-5555-3874	626103-0801-125	8	125	5	125	5	—	2.9	—	—	—	—	—	—	38
A-5555-3875	626103-0301-020	3	11	5	20	2	—	0.7	—	—	—	—	—	—	38
A-5555-3876	626103-0301-030	3	21	5	30	2	—	0.75	—	—	—	—	—	—	38
A-5555-3877	626103-0311-020	3	11	5	20	2	—	0.7	—	—	—	—	—	—	38
A-5555-3880	626103-0312-020	3	11	5	20	2	—	0.8	—	—	—	—	—	—	39
A-5555-3881	626103-0312-030	3	21	5	30	2	—	0.9	—	—	—	—	—	—	39
A-5555-3882	626103-0303-020	3	11	5	20	2	—	1.4	—	—	—	—	—	—	40
A-5555-3883	626103-0303-030	3	21	5	30	2	—	1.5	—	—	—	—	—	—	40
A-5555-3884	626103-0313-020	3	11	5	20	2	—	1.4	—	—	—	—	—	—	40
A-5555-3885	626103-0313-030	3	21	5	30	2	—	1.5	—	—	—	—	—	—	40
A-5555-3886	626103-0313-040	3	31	5	40	2	—	1.6	—	—	—	—	—	—	40
A-5555-3887	626103-0304-020	3	11	5	20	2	—	1.4	—	—	—	—	—	—	41
A-5555-3888	626103-0304-030	3	21	5	30	2	—	1.5	—	—	—	—	—	—	41
A-5555-3889	626103-0314-020	3	11	5	20	2	—	1.4	—	—	—	—	—	—	41
A-5555-3890	626103-0314-030	3	21	5	30	2	—	1.5	—	—	—	—	—	—	41
A-5555-3891	626103-0314-040	3	31	5	40	2	—	1.6	—	—	—	—	—	—	41
A-5555-3892	626103-5020-000	—	—	5	20	—	—	1.2	—	—	—	—	—	—	41
A-5555-3893	626103-5040-000	—	—	5	40	—	—	1.4	—	—	—	—	—	—	41
A-5555-3894	626103-5060-000	—	—	5	60	—	—	1.7	—	—	—	—	—	—	41
A-5555-3895	626103-5130-000	—	—	5	130	—	—	2.5	—	—	—	—	—	—	41
A-5555-3896	626103-6110-002	—	—	—	13	—	5	1.05	—	—	—	—	—	—	46
A-5555-3898	626103-6110-006	—	—	12	—	—	5	1.79	—	—	—	—	—	—	47
A-5555-3899	626103-6110-007	—	—	14	—	—	5	2.31	—	—	—	—	—	—	47
A-5555-3900	—	—	—	—	—	—	—	72	—	—	—	—	—	—	34
A-5555-3901	626103-0312-040	3	31	5	40	2	—	1	—	—	—	—	—	—	39
A-5555-3949	000000-1073-344	5	95	11	105	3.5	—	15	—	—	—	—	—	—	6
A-5555-3997	626105-0820-075	8	62	11	75	6	—	7.3	—	—	—	—	—	—	8
A-5555-3998	626105-1020-118	10	105	11	118	6	—	14.5	—	—	—	—	—	—	8
A-5555-3999	—	0.5	3.5	11	40	0.4	1.9	7	—	—	—	—	—	—	18
A-5555-9159	—	0.3	2.3/13.5	3	18	0.2/1.0	—	0.4	—	—	—	—	—	—	55
A-5555-9161	—	0.6	4.6/13.8	3	18.3	0.4/1.0	—	0.4	—	—	—	—	—	—	55
A-5555-9162	—	0.8	4.8/13.8	3	18.3	0.6/1.0	—	0.4	—	—	—	—	—	—	55
A-5555-9325	626115-0200-034	2	24.5	11	33.5	1.5	—	7	—	—	—	—	—	—	12
A-5555-9339	626113-0151-030	1.5	21	5	30	1	—	0.84	—	—	—	—	—	—	36
A-5555-9340	626113-0150-030	1.5	22.5	5	30	1	—	0.9	—	—	—	—	—	—	36
A-5555-9341	626113-0100-040	1	5.0/31	5	40	0.8/1.0	—	1.5	—	—	—	—	—	—	36
A-5555-9361	626105-0820-150	8	137	11	150	6	—	11	—	—	—	—	—	—	8

